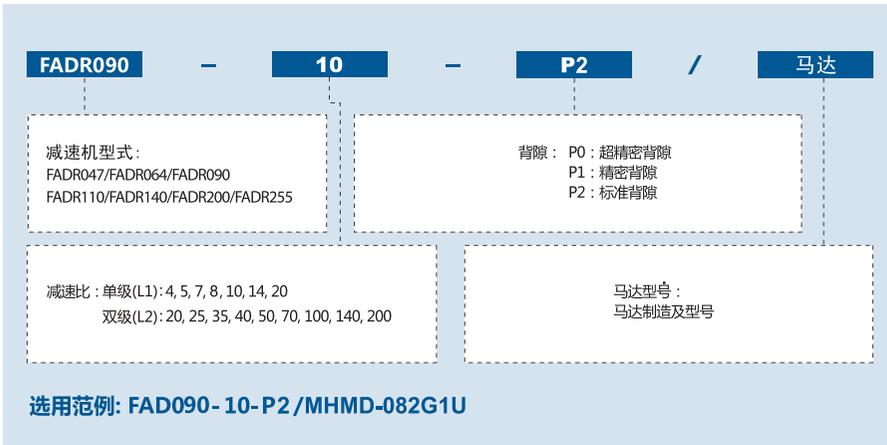


FADR SERIES



型号说明 / MODEL ILLUMINATE



减速机性能资料/ GEAR BOX PERFORMANCE INFORMATION

规格		级数	减速比 ¹	FADR047	FADR064	FADR090	FADR110	FADR140	FADR200	FADR255
额定输出力矩 T_{2N}	Nm	1	4	19	48	130	270	560	1,100	1,700
			5	22	60	160	330	650	1,200	2,000
			7	19	35	140	300	550	1,100	1,800
			8	17	35	120	260	500	1,000	1,600
			10	14	23	48	140	370	520	1,220
			14	-	35	140	300	550	1,100	1,800
		2	20	-	23	48	140	370	520	1,220
			20	19	48	130	270	560	1,100	1,700
			25	22	60	160	330	650	1,200	2,000
			35	22	60	160	330	650	1,200	2,000
			40	22	60	160	330	650	1,200	2,000
			50	22	60	160	330	650	1,200	2,000
			70	22	60	160	330	650	1,200	2,000
			100	22	60	160	330	650	1,200	2,000
140	-	-	140	300	550	1,100	1,800			
200	-	-	48	140	370	520	1,220			
最大输出力矩 T_{2B}	Nm	1,2	4~200	3倍额定输出力矩						
额定输入转速 n_1	rpm	1,2	4~200	5,000	5,000	4,000	4,000	3,000	3,000	2,000
最大输入转速 n_{1B}	rpm	1,2	4~200	10,000	10,000	8,000	8,000	6,000	6,000	4,000
超精密背隙 P0	arcmin	1	4~20	-	-	≤2	≤2	≤2	≤2	≤2
		2	20~200	-	-	≤4	≤4	≤4	≤4	≤4
精密背隙 P1	arcmin	1	4~20	≤4	≤4	≤4	≤4	≤4	≤4	≤4
		2	20~200	≤7	≤7	≤7	≤7	≤7	≤7	≤7
标准背隙 P2	arcmin	1	4~20	≤6	≤6	≤6	≤6	≤6	≤6	≤6
		2	20~200	≤9	≤9	≤9	≤9	≤9	≤9	≤9
扭转刚性	Nm/varcmin	1,2	4~200	7	13	31	82	151	440	1,006
最大弯曲力矩 M_{2B}^2	Nm	1,2	4~200	42.5	125	235	430	1,300	3,064	5,900
容许轴向力 F_{2B}^2	N	1,2	4~200	1,080	2,110	2,310	4,800	6,200	5,450	10,600
使用寿命	hr	1,2	4~200	30,000*						
效率 η	%	1	4~20	≥95%						
		2	20~200	≥92%						
重量	kg	1	4~20	1.1	2.1	5.9	10.5	21.9	50.9	85.4
		2	20~200	1.4	1.9	4.5	9.8	20.1	45.4	85.9
使用温度	°C	1,2	4~200	-10°C~+90°C						
润滑		1,2	4~200	合成润滑油脂						
防护等级		1,2	4~200	IP65						
安装方向		1,2	4~200	任意方向						
噪音值 ($n_1=3000\text{rpm}$)	dB	1,2	4~200	≤61	≤63	≤65	≤68	≤70	≤72	≤74

减速机转动惯量

规格		级数	减速比 ¹	FADR047	FADR064	FADR090	FADR110	FADR140	FADR200	FADR255
转动惯量 J_1	$\text{kg} \cdot \text{cm}^2$	1	4~10	0.09	0.35	2.25	6.84	23.4	68.9	135.4
			14	-	0.07	1.87	6.25	21.8	65.6	119.8
			20	-	0.07	1.87	6.25	21.8	65.6	119.8
		2	20~100	0.09	0.09	0.35	2.25	6.84	23.4	68.9
			140~200	-	-	0.31	1.87	6.25	21.8	65.6

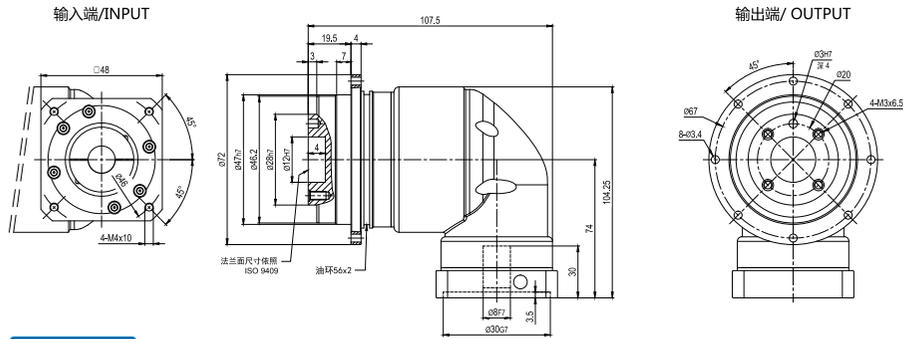
1. 减速比 ($i=N_1/N_{2B}$)

* 连续运转降低使用寿命二分之一。

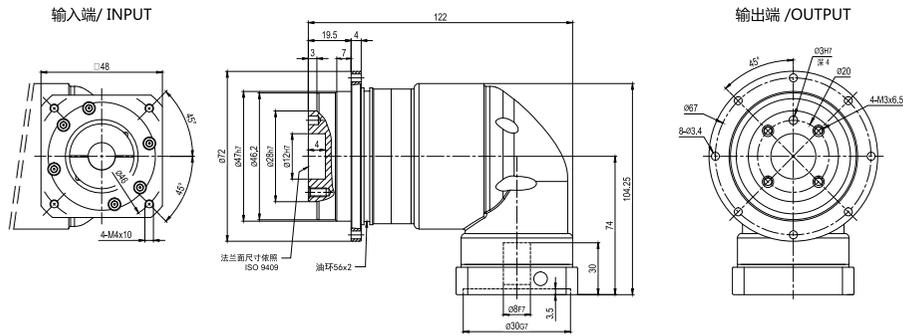
2. 输出转速 100 rpm 时，作用于输出轴中心位置。

外形尺寸图表 / OUTLINE DIMENSION SHEET

FADR-047-L1

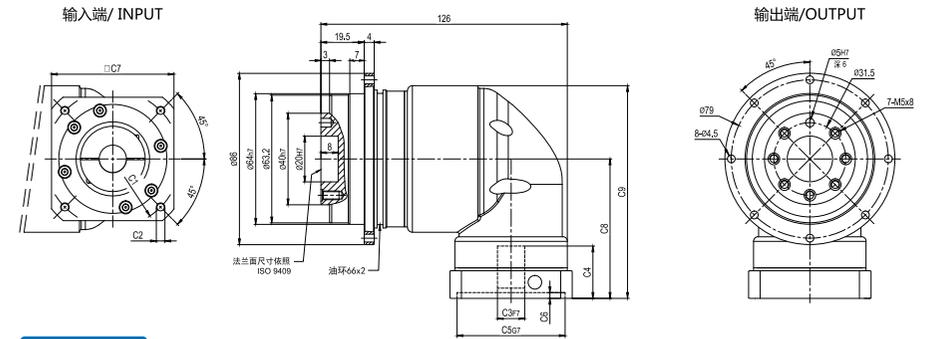


FADR-047-L2

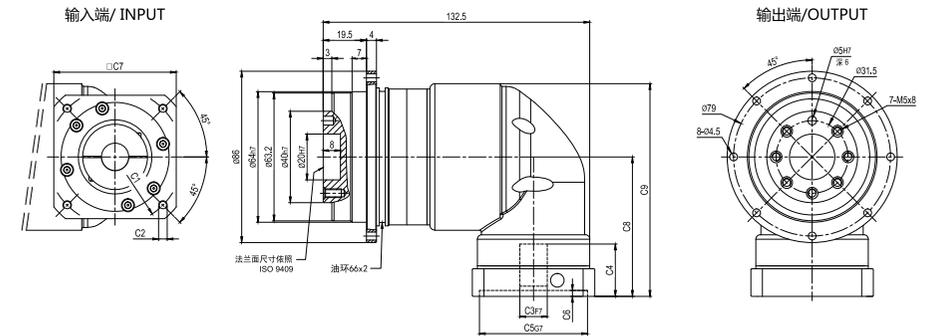


外形尺寸图表 / OUTLINE DIMENSION SHEET

FADR-064-L1



FADR-064-L2



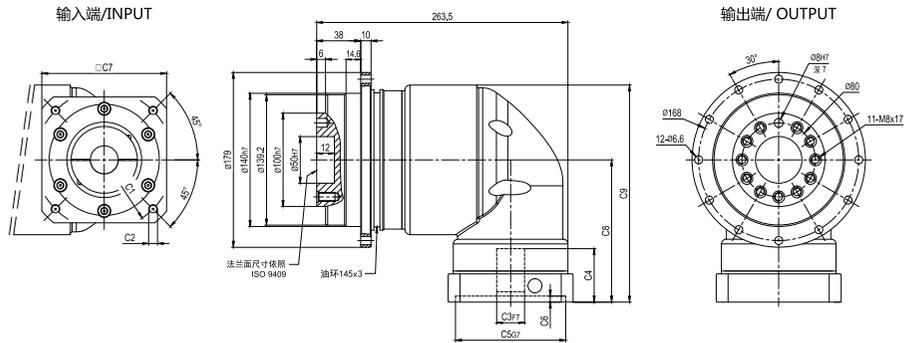
尺寸	C1	C2	C3	C4	C5	C6	C7	C8	C9
FADR-064-L1	Ø70	4-M4x10, 4-M5x12	Ø11, Ø14	34	Ø50	5	60	81.5	116.5
FADR-064-L2	Ø46	4-M4x10	Ø8	34	Ø30	5	60	81.5	116.5
FADR-064-L2	Ø70	4-M4x10, 4-M5x12	Ø11, Ø14	34	Ø50	5	60	81.5	116.5

*输入马达连接板之尺寸,可根据客户要求单独定做。
*The input motor specific dimensions could be customised.

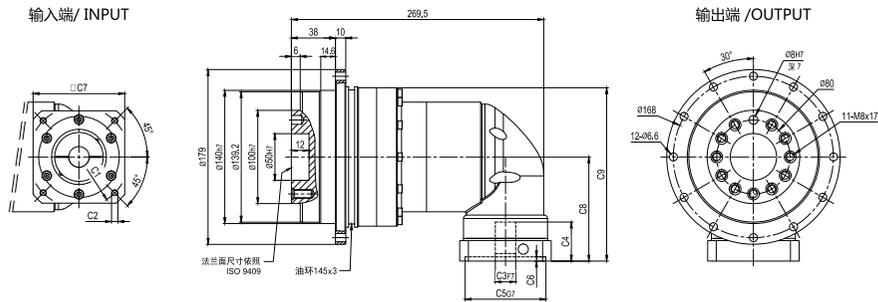
*C1-C7是公制标准马达连接板之尺寸,可根据客户要求单独定做。
*C1-C7 are motor (metric standard) specific dimensions, which could be customised.

外形尺寸图表 / OUTLINE DIMENSION SHEET

FADR-140-L1



FADR-140-L2

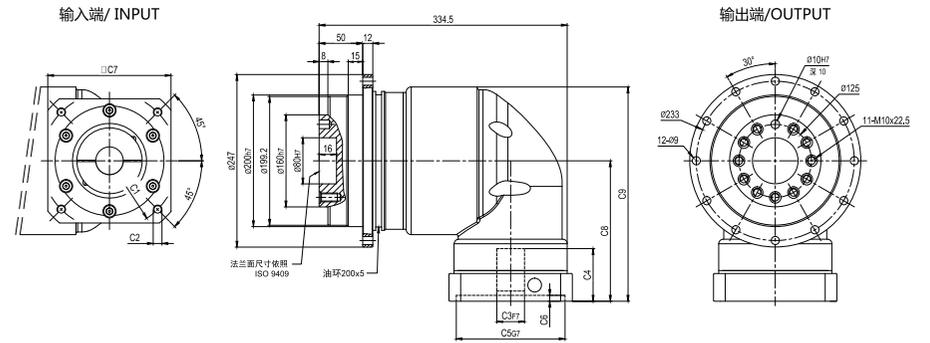


尺寸	C1	C2	C3	C4	C5	C6	C7	C8	C9
FADR-140-L1	Ø145	4-M8x25	Ø22,Ø24	60	Ø110	8	130	164.5	245.5
	Ø165	4-M10x25	Ø28	60	Ø130	6	142	164.5	245.5
FADR-140-L2	Ø145	4-M8x25	Ø19,Ø22,Ø24	60	Ø110	8	130	144	219

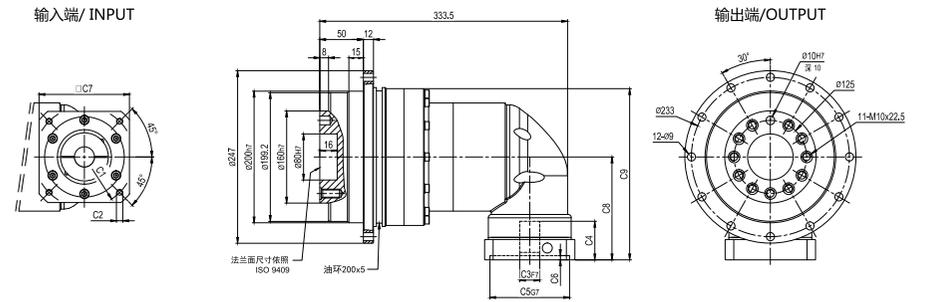
* C1~C7是公制标准马达连接板之尺寸,可根据客户要求单独定做。
 * C1~C7 are motor (metric standard) specific dimensions, which could be customised.

外形尺寸图表 / OUTLINE DIMENSION SHEET

FADR-200-L1



FADR-200-L2

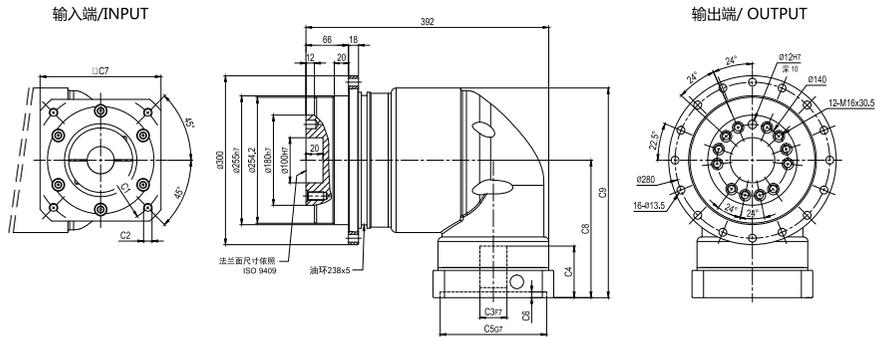


尺寸	C1	C2	C3	C4	C5	C6	C7	C8	C9
FADR-200-L1	Ø200	4-M12x28	Ø35	85	Ø114.3	6	180	213.5	316
	Ø215	4-M12x28	Ø38	85	Ø180	6	190	213.5	316
FADR-200-L2	Ø165	4-M10x25	Ø28	60	Ø130	6	142	164.5	269.5
	Ø200	4-M12x28	Ø35	85	Ø114.3	6	180	189.5	294.5

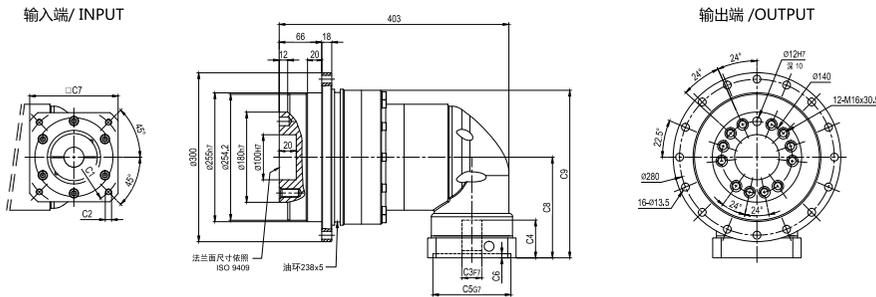
* C1~C7是公制标准马达连接板之尺寸,可根据客户要求单独定做。
 * C1~C7 are motor (metric standard) specific dimensions, which could be customised.

外形尺寸图表 / OUTLINE DIMENSION SHEET

FADR-255-L1



FADR-255-L2



尺寸	C1	C2	C3	C4	C5	C6	C7	C8	C9
FADR-255-L1	Ø235	4-M12x28	Ø38,Ø42	116	Ø200	6	220	268.5	398.5
Ø200	4-M12x28	Ø35	85	Ø114.3	6	180	213.5	340	
FADR-255-L2	Ø215	4-M12x28	Ø38	85	Ø180	6	190	213.5	340

* C1~C7是公制标准马达连接板之尺寸,可根据客户要求单独定做。

* C1~C7 are motor (metric standard) specific dimensions, which could be customised.

马达安装说明 / MOTOR INSTALLATION INSTRUCTIONS

1 确认马达与减速机规格, 并将马达及减速机之安装面擦拭干净。

2 将2个黑色的防尘盖从机体上取出。

3 a:取下马达上原先之键;
b:如有必要, 请安装平衡键。

4 确认马达轴心尺寸, 若有必要, 装上轴衬套。

5 直立式的装入马达, 以螺丝扭力表(表一)建议扭力值之5%, 依1~4的顺序, 用扳手将附垫片之螺丝轻轻锁上。

6 参照表二建议之扭力值, 用扳手将锁紧环上的2颗螺丝用力锁紧。

7 将马达与减速机直立摆设, 以螺丝扭力表(表一)建议之扭力值, 依1~4顺序, 用扭力扳手将螺丝锁紧。

8 将2颗黑色的防尘盖再装上去。

正确的锁固方式
当马达为平轴状, 对准入轴衬套在轴中心线, 使锁紧螺丝与轴留垂直。