

单级减速机  
SINGLE SPEED REDUCER



**TBC**  
• Reducer & Motor •

WPA



WPDA



WPKA



WPDKA



WPS



WPD



WPKS



WPDKS



WPO



WPDO



WPZ



WPDZ



WPX



WPDX



WPKZ



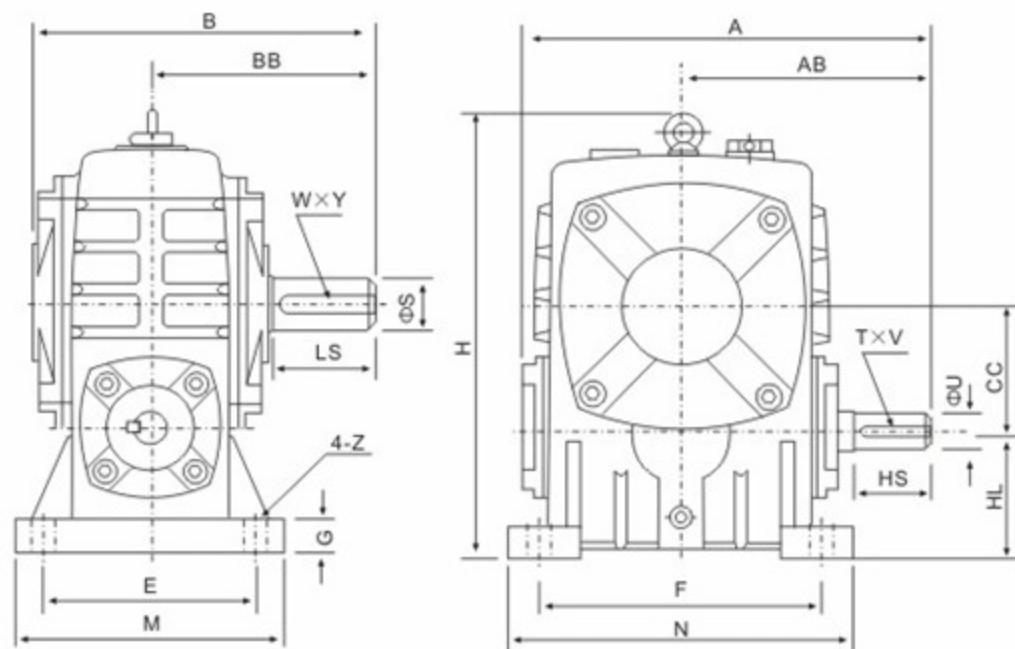
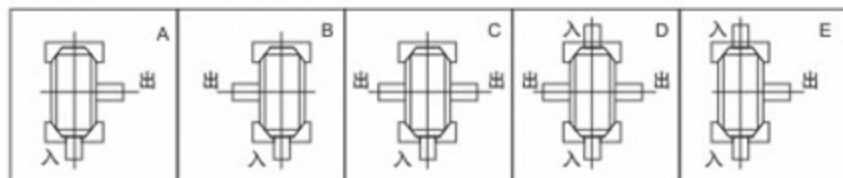
WPKZ



# WPA 型



轴指向表示  
SHAFT DIRECTION

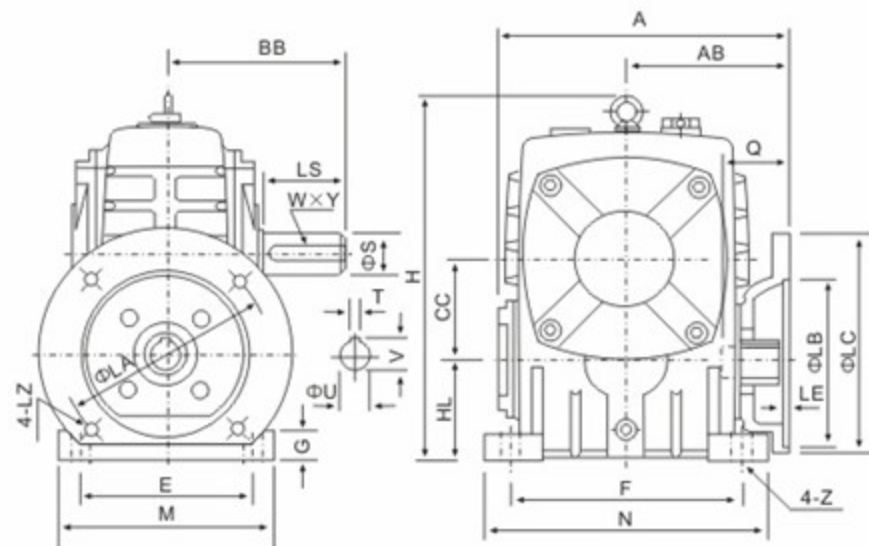
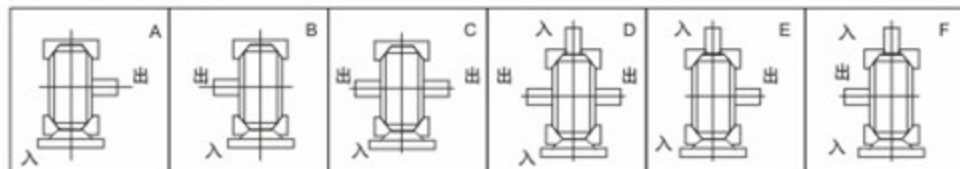


型号 size	传动比 ratio	A	AB	B	BB	CC	H	HL	M	N	E	F	G	Z	输入轴input shaft			输出轴output shaft			重量 (kg)	油量 (L)
															HS	U	T×V	LS	S	W×Y		
40	5	143	87	114	74	40	138	40	90	100	70	80	13	10	25	12	4×2.5	28	14	5×3	4	0.13
50		175	107	150	97	50	173	50	120	140	95	110	15	12	30	12	4×2.5	40	17	5×3	7	0.17
60	10	198	122	168	112	60	204	60	130	150	105	120	20	12	40	15	5×3	50	22	6×3.5	10	0.22
70		231	140	194	131	70	236	70	150	190	115	150	20	15	40	18	6×3.5	60	28	8×4	15	0.60
80	15	261	160	214	142	80	268	80	170	220	135	180	20	15	50	22	6×3.5	65	32	10×5	20	0.85
100		322	190	254	169	100	329	100	190	270	155	220	25	15	50	25	8×4	75	38	10×5	35	1.50
120	20	381	229	282	190	120	430	120	230	320	180	260	30	18	65	30	8×4	85	45	14×5.5	60	3.20
135		433	260	317	210	135	480	135	250	350	200	290	30	18	75	35	10×5	95	55	16×6	80	3.60
147	25	439	264	324	212	147	501	123	250	350	200	280	32	18	80	35	10×5	95	55	16×6	90	3.70
155		504	302	382	252	155	531	135	275	390	220	320	35	21	85	40	12×5	110	60	18×7	110	3.80
175	30	545	325	402	262	175	600	160	310	430	250	350	40	21	85	45	14×5.5	110	65	18×7	150	4.60
200		587	350	467	305	200	667	175	360	480	290	390	40	24	95	50	14×5.5	125	70	20×7.5	215	6.50
250	100	705	420	552	360	250	800	200	460	560	380	480	45	28	110	60	18×7	155	90	25×9	360	9.00

# WPDA 型



轴指向表示  
SHAFT DIRECTION

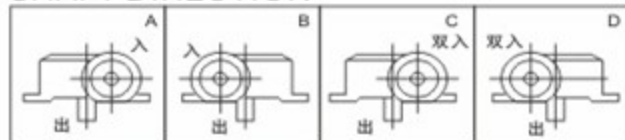


型号 size	入功率 (kw)	传动比 ratio	A	AB	BB	CC	H	HL	M	N	E	F	G	Z	电机法兰flange					入力孔input hole			输出轴output shaft			重量 (kg)	
															LA	LB	LC	LE	LZ	Q	U	T×V	LS	S	W×Y		
40	0.12	5	135	75	74	40	138	40	90	100	70	80	13	10	115	95	140	4	M8	31	11	4×12.8	28	14	5×3	5	
50	0.18		151	83	97	50	176	50	120	140	95	110	15	12	115	95	140	4	M8	31	11	4×12.8	40	17	5×3	8	
60	0.37		167	91	112	60	204	60	130	150	105	120	20	12	130	110	160	4	M8	33	14	5×16.3	50	22	6×3.5	11	
70	0.37		200	109	131	70	236	70	150	190	115	150	20	15	130	110	160	4	M8	40	14	5×16.3	60	28	8×4	17	
	0.75		202	111																							165
80	0.75		10	225	125	142	80	268	80	170	220	135	180	20	15	165	130	200	4.5	M10	48	19	6×21.8	65	32	10×5	22
	1.5																				52	24	8×27.3				
100	1.5		15	280	148	169	100	336	100	190	270	155	220	25	15	165	130	200	4.5	M10	52	24	8×27.3	75	38	10×5	38
120	2.2		20	333	181	190	120	430	120	230	320	180	260	30	18	215	180	250	5	M12	63	28	8×31.3	85	45	14×5.5	64
	3.0																										
135	3.0	30	375	202	210	135	480	135	250	350	200	290	30	18	215	180	250	5	M12	63	28	8×31.3	95	55	16×6	85	
	4.0																										
147	3.0	40	380	204	212	147	501	123	250	350	200	280	32	18	215	180	250	5	M12	63	28	8×31.3	95	55	16×6	96	
	4.0																										
155	4.0	60	425	224	252	155	531	135	275	390	220	320	35	21	215	180	250	5	M12	63	28	8×31.3	110	60	18×7	118	
	5.5																										448
175	5.5	80	481	262	262	175	600	160	310	430	250	350	40	21	265	230	300	5	M12	83	38	10×41.3	110	65	18×7	165	
	7.5																										100
200	7.5	100	516	258	305	200	666	175	360	480	290	390	40	24	265	230	300	5	M12	83	38	10×41.3	125	70	20×7.5	236	
	11.0																										543
250	11.0	100	615	330	360	250	800	200	460	560	380	480	45	28	300	250	350	6	M16	114	42	12×45.3	155	90	25×9	396	
	15.0																										

# WPDX 型



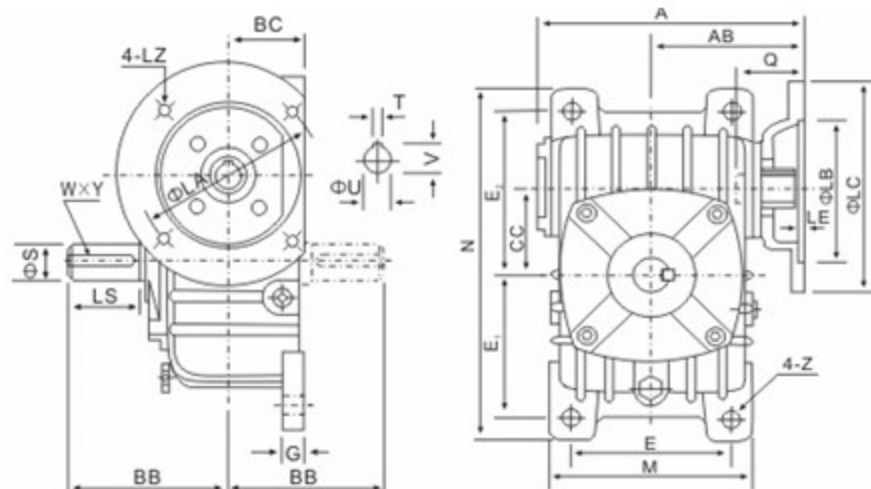
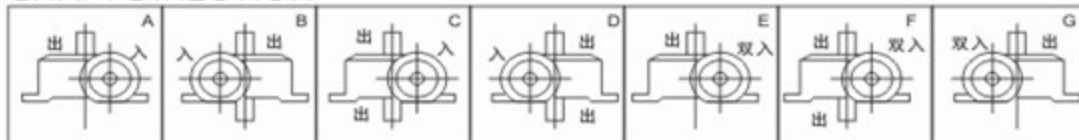
WPDX轴指向表示  
SHAFT DIRECTION



# WPDO 型



WPDO轴指向表示  
SHAFT DIRECTION

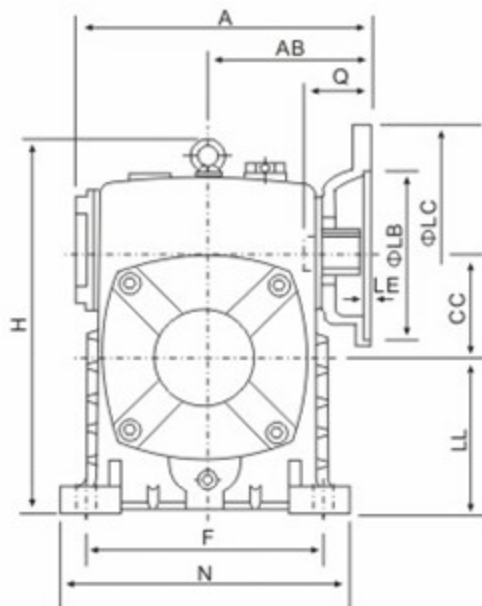
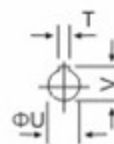
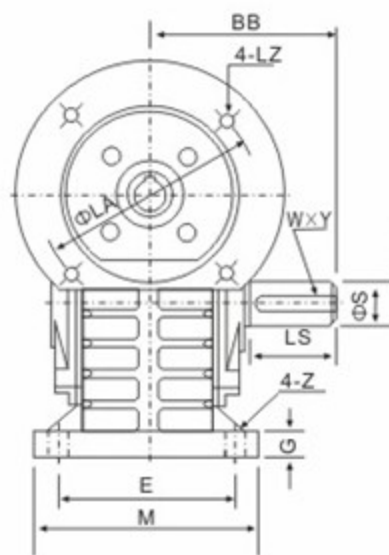
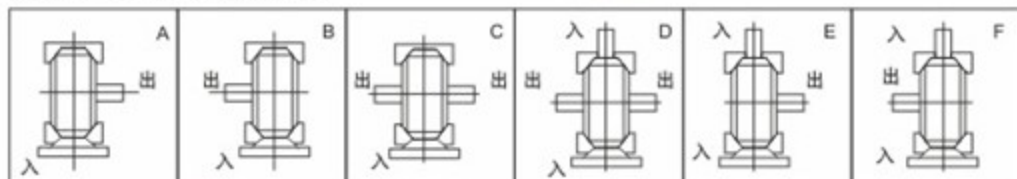


型号 size	入功率 (kw)	传动比 ratio	A	AB	BB	BC	CC	M	N	E	E <sub>1</sub>	E <sub>2</sub>	G	Z	电机法兰flange					入力孔input hole			输出轴output shaft			重量 (kg)
															LA	LB	LC	LE	LZ	Q	U	T×V	LS	S	W×Y	
40	0.12	5	135	76	74	45	40	94	184	70	74	86	10	10	115	95	140	4	M8	31	11	4×12.8	28	14	5×3	5
50	0.18		151	83	97	50	50	116	220	90	93	102	15	12	115	95	140	4	M8	31	11	4×12.8	40	17	5×3	8
60	0.37		167	91	112	55	60	126	260	100	105	120	20	12	130	110	160	4	M8	33	14	5×16.3	50	22	6×3.5	11
70	0.37		200	109	131	65	70	156	295	120	120	135	20	15	130	110	160	4	M8	40	14	5×16.3	60	28	8×4	17
	0.75		202	111											M10	42	19		6×21.8							
80	0.75		225	125	142	70	80	175	320	140	130	150	20	15	165	130	200	4.5	M10	48	19	6×21.8	65	32	10×5	22
	1.5		52	24	8×27.3																					
100	1.5		280	148	169	90	100	224	375	190	155	180	26	15	165	130	200	4.5	M10	52	24	8×27.3	75	38	10×5	38
120	2.2		333	181	190	100	120	266	450	220	185	215	30	18	215	180	250	5	M12	63	28	8×31.3	85	45	14×5.5	54
	3.0		215	180	250	5	M12	63	28	8×31.3																
135	3.0		375	202	210	110	135	306	495	260	210	235	30	18	215	180	250	5	M12	63	28	8×31.3	95	55	16×6	80
	4.0		215	180	250	5	M12	63	28	8×31.3																
147	3.0		380	204	212	113	147	310	556	250	254	254	32	18	215	180	250	5	M12	63	28	8×31.3	95	55	16×6	96
	4.0		215	180	250	5	M12	63	28	8×31.3																
155	4.0		425	224	252	140	155	350	590	290	245	295	35	21	215	180	250	5	M12	63	28	8×31.3	110	60	18×7	122
	5.5		265	230											300	5	M12	83	38	10×41.3						
175	5.5	481	262	262	150	175	394	640	320	267	323	40	21	265	230	300	5	M12	83	38	10×41.3	110	65	18×7	154	
	7.5	265	230	300	5	M12	83	38	10×41.3																	
200	7.5	516	258	305	175	200	440	710	370	290	360	40	24	265	230	300	5	M12	83	38	10×41.3	125	70	20×7.5	220	
	11.0	300	250											350	6	M16	114	42	12×45.3							
250	11.0	615	330	360	200	250	510	860	440	350	440	45	28	300	250	350	6	M16	114	42	12×45.3	155	90	25×9	374	
	15.0	300	250	350	6	M16	114	42	12×45.3																	

# WPDS 型



轴指向表示  
SHAFT DIRECTION

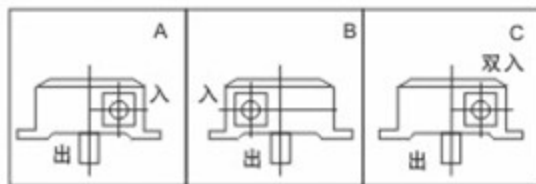


型号 size	入功率 (kw)	传动比 ratio	A	AB	BB	CC	H	LL	M	N	E	F	G	Z	电机法兰flange					入力孔input hole			输出轴output shaft			重量 (kg)
															LA	LB	LC	LE	LZ	Q	U	T×V	LS	S	W×Y	
40	0.12	5 10 15 20 25 30 40 50 60 70 80 100	135	75	74	40	141	60	90	100	70	80	13	10	115	95	140	4	M8	31	11	4×12.8	28	14	5×3	5
50	0.18		151	83	97	50	180	80	120	140	95	110	15	12	115	95	140	4	M8	31	11	4×12.8	40	17	5×3	8
60	0.37		167	91	112	60	207	90	130	150	105	120	20	12	130	110	160	4	M8	33	14	5×16.3	50	22	6×3.5	11
70	0.37		200	109	131	70	238	105	150	190	115	150	20	15	130	110	160	4	M8	40	14	5×16.3	60	28	8×4	17
	0.75		202	111											M10	42	19		6×21.8							
80	0.75		225	125	142	80	273	120	170	220	135	180	20	15	165	130	200	4.5	M10	48	19	6×21.8	65	32	10×5	22
	1.5		52	24	8×27.3																					
100	1.5		280	148	169	100	334	150	190	270	155	220	25	15	165	130	200	4.5	M10	52	24	8×27.3	75	38	10×5	38
120	2.2		333	181	190	120	423	180	230	320	180	260	30	18	215	180	250	5	M12	63	28	8×31.3	85	45	14×5.5	64
	3.0																									
135	3.0		375	202	210	135	482	215	250	350	200	290	30	18	215	180	250	5	M12	63	28	8×31.3	95	55	16×6	85
	4.0																									
147	3.0		380	204	212	147	495	203	250	350	200	280	32	18	215	180	250	5	M12	63	28	8×31.3	95	55	16×6	96
	4.0																									
155	4.0		425	224	252	155	541	235	275	390	220	320	35	21	215	180	250	5	M12	63	28	8×31.3	110	60	18×7	118
	5.5		265	230											300	5	M12		83	38	10×41.3					
175	5.5	481	262	262	175	600	260	310	430	250	350	40	21	265	230	300	5	M12	83	38	10×41.3	110	65	18×7	165	
	7.5																									
200	7.5	516	258	305	200	677	290	360	480	290	390	40	24	265	230	300	5	M12	83	38	10×41.3	125	70	20×7.5	236	
	11.0	300	250											350	6	M16		114	42	12×45.3						
250	11.0	615	330	360	250	824	350	460	560	380	480	45	28	300	250	350	6	M16	114	42	12×45.3	155	90	25×9	396	
	15.0																									

# WPX型



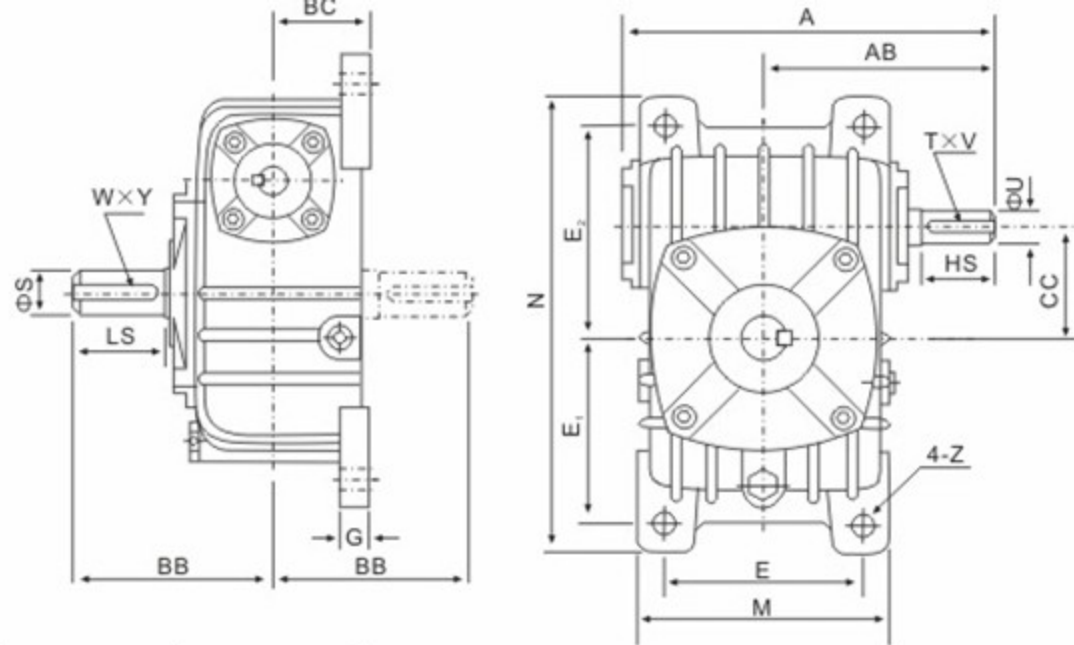
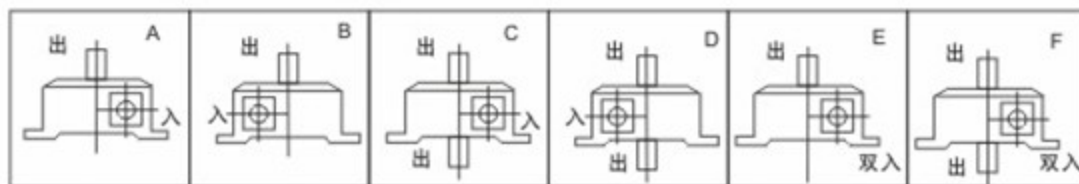
WPX轴指向表示  
SHAFT DIRECTION



# WPO型



WPO轴指向表示  
SHAFT DIRECTION

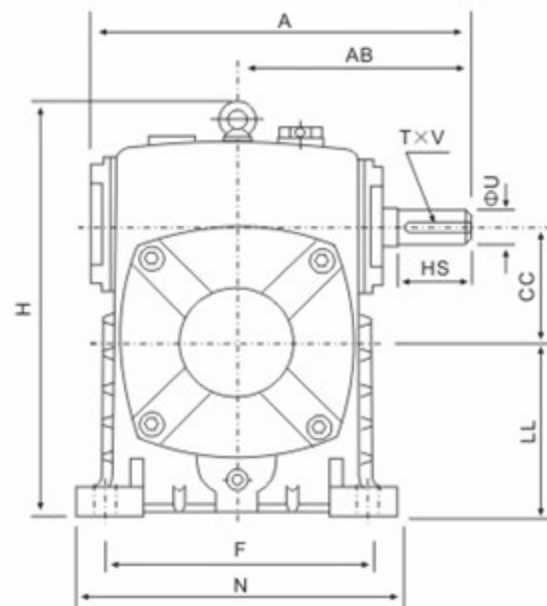
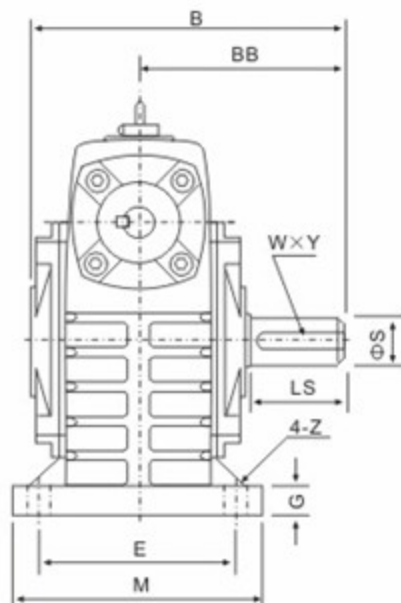
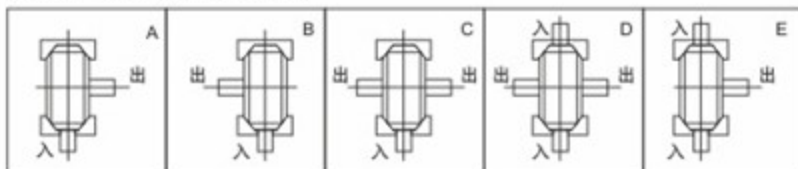


型号 size	传动比 ratio	A	AB	BB	BC	CC	M	N	E	E <sub>1</sub>	E <sub>2</sub>	G	Z	输入轴input shaft			输出轴output shaft			重量 (kg)	油量 (L)
														HS	U	T×V	LS	S	W×Y		
40	5	143	87	74	45	40	94	184	70	74	86	10	10	25	12	4×2.5	28	14	5×3	5	0.36
50		175	107	97	50	50	116	220	90	93	102	15	12	30	12	4×2.5	40	17	5×3	6	0.50
60	10	198	122	112	55	60	126	260	100	105	120	20	12	40	15	5×3	50	22	6×3.5	10	0.60
70		231	140	131	65	70	156	295	120	120	135	20	15	40	18	6×3.5	60	28	8×4	15	1.10
80	15	261	160	142	70	80	175	320	140	130	150	20	15	50	22	6×3.5	65	32	10×5	20	1.50
100		322	190	169	90	100	224	375	190	155	180	26	15	50	25	8×4	75	38	10×5	35	4.00
120	20	381	229	190	100	120	266	450	220	185	215	30	18	65	30	8×4	85	45	14×5.5	50	5.20
135		433	260	210	110	135	306	495	260	210	235	30	18	75	35	10×5	95	55	16×6	75	7.50
147	25	439	264	212	113	147	310	556	250	254	254	32	18	80	35	10×5	95	55	16×6	90	8.50
155		504	302	252	140	155	350	590	290	245	295	35	21	85	40	12×5	110	60	18×7	115	9.30
175	30	545	325	262	150	175	394	640	320	267	323	40	21	85	45	14×5.5	110	65	18×7	140	10.5
200		587	350	305	175	200	440	710	370	290	360	40	24	95	50	14×5.5	125	70	20×7.5	200	12.7
250	40	705	420	360	200	250	510	860	440	350	440	45	28	110	60	18×7	155	90	25×9	340	23.0

# WPS 型



轴指向表示  
SHAFT DIRECTION



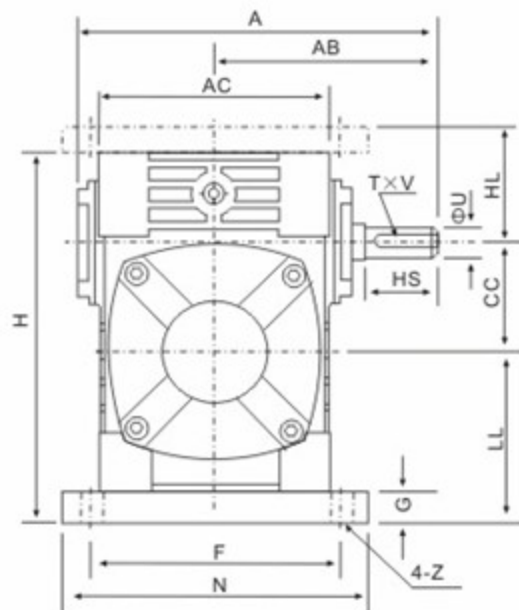
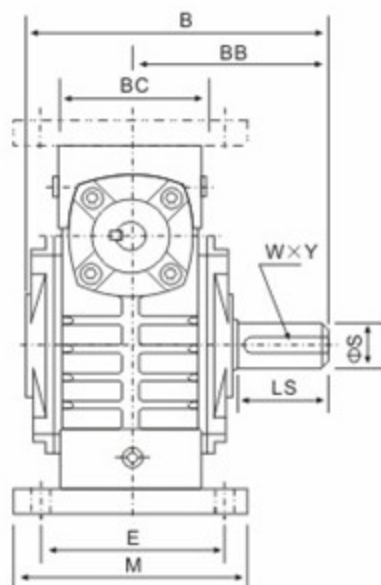
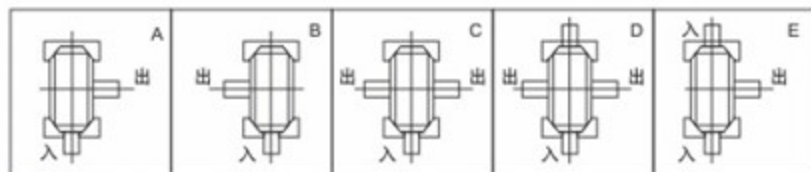
型号 size	传动比 ratio	A	AB	B	BB	CC	H	LL	M	N	E	F	G	Z	输入轴input shaft			输出轴output shaft			重量 (kg)	油量 (L)
															HS	U	T×V	LS	S	W×Y		
40	5	143	87	114	74	40	141	60	90	100	70	80	13	10	25	12	4×2.5	28	14	5×3	4	0.30
50		175	107	150	97	50	180	80	120	140	95	110	15	12	30	12	4×2.5	40	17	5×3	7	0.45
60	10	198	122	168	112	60	207	90	130	150	105	120	20	12	40	15	5×3	50	22	6×3.5	10	0.55
70		231	140	194	131	70	238	105	150	190	115	150	20	15	40	18	6×3.5	60	28	8×4	15	0.80
80	15	261	160	214	142	80	270	120	170	220	135	180	20	15	50	22	6×3.5	65	32	10×5	20	1.10
100		322	190	254	169	100	331	150	190	270	155	220	25	15	50	25	8×4	75	38	10×5	35	2.90
120	20	381	229	282	190	120	423	180	230	320	180	260	30	18	65	30	8×4	85	45	14×5.5	60	4.40
135		433	260	317	210	135	482	215	250	350	200	290	30	18	75	35	10×5	95	55	16×6	80	6.20
147	25	439	264	324	212	147	495	203	250	350	200	280	32	18	80	35	10×5	95	55	16×6	90	6.35
155		504	302	382	252	155	541	235	275	390	220	320	35	21	85	40	12×5	110	60	18×7	110	6.50
175	30	545	325	402	262	175	594	260	310	430	250	350	40	21	85	45	14×5.5	110	65	18×7	150	8.00
200		587	350	467	305	200	677	290	360	480	290	390	40	24	95	50	14×5.5	125	70	20×7.5	215	9.30
250	100	705	420	552	360	250	824	350	460	560	380	480	45	28	110	60	18×7	155	90	25×9	360	18.0

# WPWA 型

# WPWS 型



## 轴指向表示 SHAFT DIRECTION



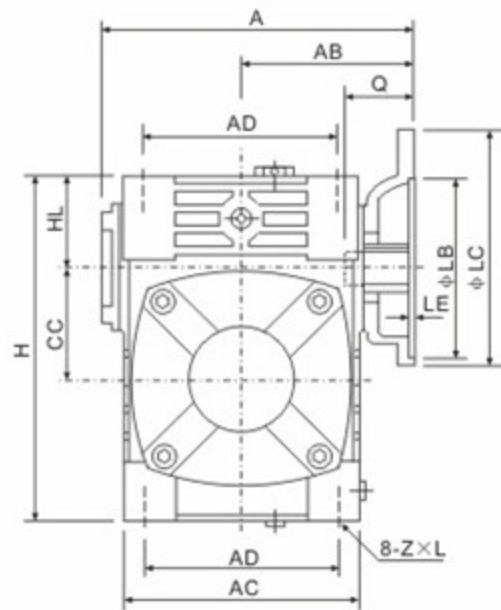
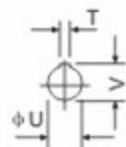
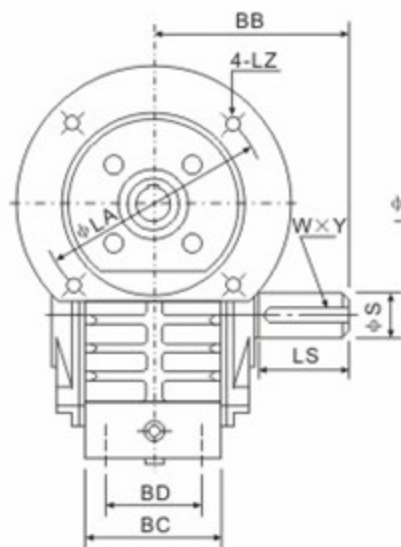
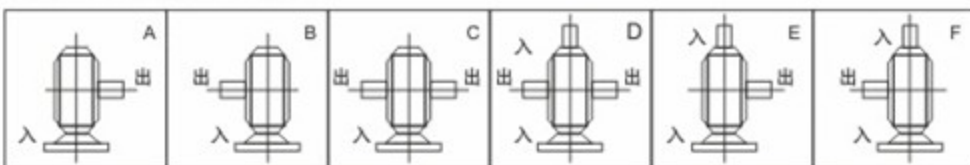
型号 size	传动比 ratio	A	AB	B	BB	AC	BC	CC	HL	LL	H	M	N	E	F	G	Z	输入轴input shaft			输出轴output shaft			重量 (kg)
																		HS	U	T×V	LS	S	W×Y	
40	5	149	89	124	79	95	61	40	45	60	135	100	130	80	110	10	10	25	12	4×2.5	28	14	5×3	4.5
50	10	175	107	150	97	111	68	50	50	80	165	120	140	95	110	15	12	30	12	4×2.5	40	17	5×3	7.5
60	15	198	122	168	112	127	76	60	60	93	195	130	150	105	120	18	12	40	15	5×3	50	22	6×3.5	11.5
70	20	231	140	194	131	152	86	70	73	108	233	150	190	115	150	18	15	40	18	6×3.5	60	28	8×4	15.5
80	25	261	160	214	142	169	102	80	83	123	268	170	220	135	180	18	15	50	22	6×3.5	65	32	10×5	24
100	30	322	190	254	169	216	117	100	100	150	330	190	270	155	220	20	15	50	25	8×4	75	38	10×5	39
120	40	381	229	282	190	256	124	120	120	180	395	230	320	180	260	25	18	65	30	8×4	85	45	14×5.5	57
135	50	433	260	317	210	296	147	135	135	215	455	250	350	200	290	30	18	75	35	10×5	95	55	16×6	85
155	60	504	302	382	252	345	185	155	135	235	493	280	380	220	320	32	21	85	40	12×5	110	60	18×7	110
175	70	545	325	402	262	374	192	175	160	260	558	310	410	250	350	37	21	85	45	14×5.5	110	65	18×7	152
200	80	587	350	467	305	412	230	200	175	290	620	355	445	290	390	45	24	95	50	14×5.5	125	70	20×7.5	216
250	100	705	420	552	360	500	285	250	200	350	750	460	560	380	480	50	28	110	60	18×7	155	90	25×9	350



# WPWD 型



轴指向表示  
SHAFT DIRECTION



型号 size	入功率 (kw)	传动比 ratio	A	AB	BB	AC	BC	AD	BD	CC	HL	H	Z x L	电机法兰flange				入力孔input hole			输出轴output shaft			重量 (kg)								
														LA	LB	LC	LE	LZ	Q	U	T x V	LS	S		W x Y							
40	0.12	5	135	75	79	95	61	78	42	40	35	125	M6 x 12	115	95	140	4	M8	31	11	4 x 12.8	28	14	5 x 3	4							
50	0.18		151	83	97	111	68	85	50	50	50	35	150	M6 x 18	115	95	140	4	M8	31	11	4 x 12.8	40	17	5 x 3	7						
60	0.37		167	91	112	127	76	105	55	60	60	42	177	M8 x 20	130	110	160	4	M8	33	14	5 x 16.3	50	22	6 x 3.5	10						
70	0.37		200	109	131	152	86	125	65	70	55	215	M10 x 25	130	110	160	4	M8	40	14	5 x 16.3	60	28	8 x 4	14.5							
	0.75		202	111										165	130	200		M10	42	19	6 x 21.8											
80	0.75		10	225	125	142	169	102	140	70	80	65	250	M12 x 28	165	130	200	4.5	M10	48	19	6 x 21.8	65	32	10 x 5	23						
	1.5																			52	24	8 x 27.3										
100	1.5			20	280	148	169	216	117	180	90	100	80	310	M12 x 30	165	130	200	4.5	M10	52	24	8 x 27.3	75	38	10 x 5	36.5					
	2.2																				52	24	8 x 27.3									
120	3.0				25	333	181	190	256	124	220	100	120	95	370	M14 x 32	215	180	250	5	M12	63	28	8 x 31.3	85	45	14 x 5.5	54				
	3.0																					63	28	8 x 31.3								
135	3.0					40	375	202	210	296	147	260	110	135	105	425	M16 x 35	215	180	250	5	M12	63	28	8 x 31.3	95	55	16 x 6	83			
	4.0																						63	28	8 x 31.3							
155	4.0						50	425	224	252	345	185	280	120	155	103	461	M16 x 35	215	180	250	5	M12	63	28	8 x 31.3	110	60	18 x 7	110		
	5.5																		265	230	300	5	M12	83	38	10 x 41.3						
175	5.5							60	481	262	262	374	192	320	140	175	123	521	M16 x 35	265	230	300	5	M12	83	38	10 x 41.3	110	65	18 x 7	156	
	7.5	83																							38	10 x 41.3						
200	7.5	70							516	258	305	412	230	360	150	200	130	575	M20 x 36	265	230	300	6	M12	83	38	10 x 41.3	125	70	20 x 7.5	222	
	11.0																			300	250	350	6	M16	114	42	12 x 45.3					
250	11.0								80	615	330	360	500	285	420	190	250	150	700	M24 x 42	300	250	350	6	M16	114	42	12 x 45.3	155	90	25 x 9	376
	15.0																									114	42	12 x 45.3				

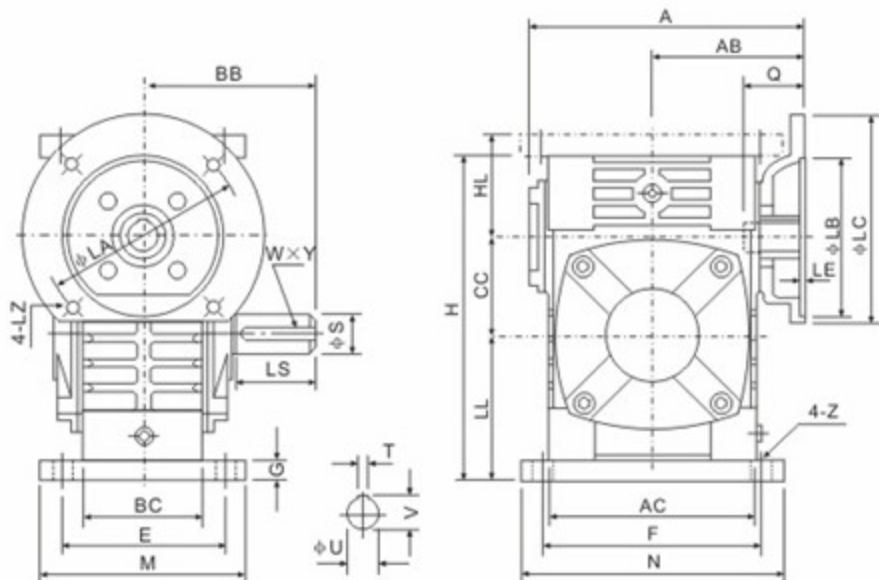
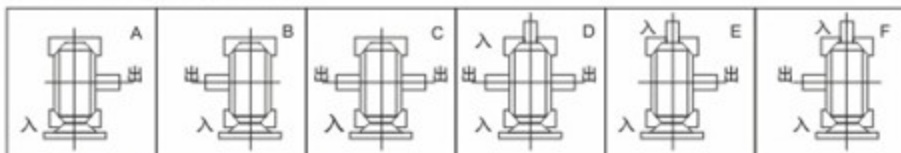
# WPWDA型



# WPWDS型



轴指向表示  
SHAFT DIRECTION

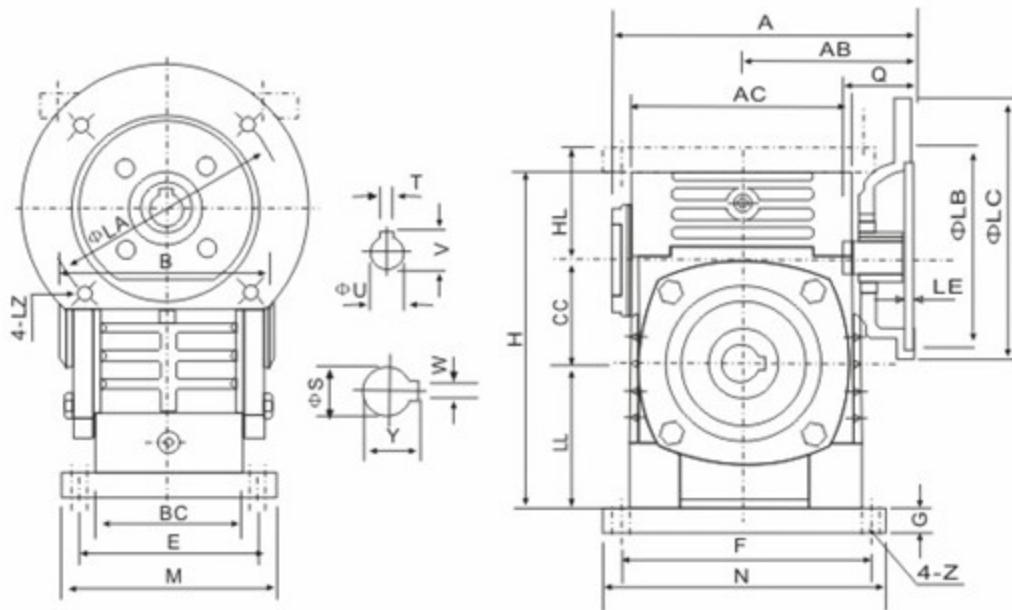


型号 size	入功率 (kw)	传动比 ratio	A	AB	BB	AC	BC	CC	HL	LL	H	M	N	E	F	G	Z	电机法兰flange					入力孔input hole			输出轴output shaft			重量 (kg)
			LA	LB	LC	LE	LZ	Q	U	T×V	LS	S	W×Y	LA	LB	LC	LE	LZ	Q	U	T×V	LS	S	W×Y					
40	0.12	5 10 15 20 25 30 40 50 60 70 80 100	135	75	79	95	61	40	45	60	135	100	130	80	110	10	10	115	95	140	4	M8	31	11	4×12.8	28	14	5×3	5
50	0.18		151	83	97	111	68	50	50	80	165	120	140	95	110	15	12	115	95	140	4	M8	31	11	4×12.8	40	17	5×3	8
60	0.37		167	91	112	127	76	60	60	93	195	130	150	105	120	18	12	130	110	160	4	M8	33	14	5×16.3	50	22	6×3.5	12.5
70	0.37		200	109	131	152	86	70	73	108	233	150	190	115	150	18	15	130	110	160	4	M8	40	14	5×16.3	60	28	8×4	17
	0.75		202	111		165	130	200	M10	42	19	6×21.8																	
80	0.75		225	125	142	169	102	80	83	123	268	170	220	135	180	18	15	165	130	200	4.5	M10	48	19	6×21.8	65	32	10×5	26
	1.5		52	24	8×27.3																								
100	1.5		280	148	169	216	117	100	100	150	330	190	270	155	220	20	15	165	130	200	4.5	M10	52	24	8×27.3	75	38	10×5	41.5
120	2.2		333	181	190	256	124	120	120	180	395	230	320	180	260	25	18	215	180	250	5	M12	63	28	8×31.3	85	45	14×5.5	60
	3.0		375	202	210	296	147	135	135	215	455	250	350	200	290	30	18	215	180	250	5	M12	63	28	8×31.3	95	55	16×6	90
135	3.0		425	224	252	345	185	155	135	235	493	280	380	220	320	32	21	215	180	250	5	M12	63	28	8×31.3	110	60	18×7	118
	265																	230	300	5	M12	83	38	10×41.3					
155	4.0		481	262	262	374	192	175	160	260	558	310	410	250	350	37	21	265	230	300	5	M12	83	38	10×41.3	110	65	18×7	167
	5.5		516	258	305	412	230	200	175	290	620	355	445	290	390	45	24	265	230	300	6	M12	83	38	10×41.3	125	70	20×7.5	237
7.5	543		285	300	250	350	6	M16	114	42	12×45.3																		
175	5.5		615	330	360	500	285	250	200	350	750	460	560	380	480	50	28	265	230	300	6	M12	83	38	10×41.3	155	90	25×9	395
	7.5	300																250	350	6	M16	114	42	12×45.3					
200	11.0	516	258	305	412	230	200	175	290	620	355	445	290	390	45	24	265	230	300	6	M12	83	38	10×41.3	125	70	20×7.5	237	
	11.0																300	250	350	6	M16	114	42	12×45.3					
250	11.0	615	330	360	500	285	250	200	350	750	460	560	380	480	50	28	265	230	300	6	M12	83	38	10×41.3	155	90	25×9	395	
	15.0																300	250	350	6	M16	114	42	12×45.3					

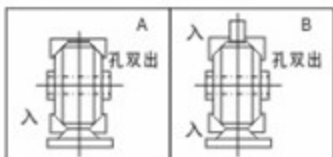


# WPWDKA型

# WPWDKS型



轴指向表示  
SHAFT DIRECTION

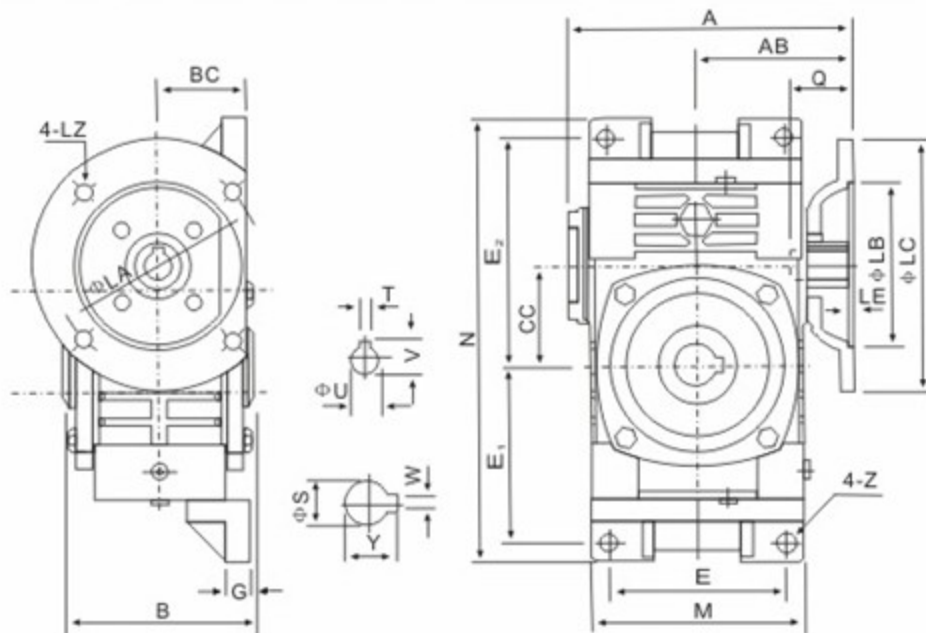
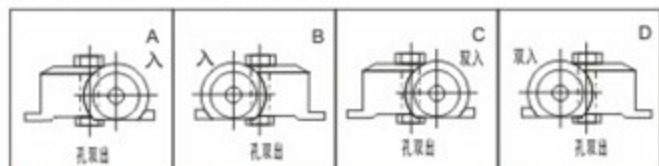


型号 size	入功率 (kw)	传动比 ratio	A	AB	B	AC	BC	CC	HL	LL	H	M	N	E	F	G	Z	电机法兰flange					入力孔input hole			输出轴output shaft		重量 (kg)						
																		LA	LB	LC	LE	LZ	Q	U	T×V	S	W×Y							
40	0.12	5	135	75	90	95	61	40	45	60	135	100	130	80	110	10	10	115	95	140	4	M8	31	11	4×12.8	16	5×18.3	5						
50	0.18		151	83	110	111	68	50	50	50	80	165	120	140	95	110	15	12	115	95	140	4	M8	31	11	4×12.8	20	6×22.8	8					
60	0.37		167	91	120	127	76	60	60	60	93	195	130	150	105	120	18	12	130	110	160	4	M8	33	14	5×16.3	25	8×28.3	12.5					
70	0.37		200	109	132	152	86	70	73	108	233	150	190	115	150	18	15		130	110	160	4	M8	40	14	5×16.3	30	8×33.3	17					
	0.75		202																					111	42	19				6×21.8				
80	0.75		10	225	125	150	169	102	80	83	123	268	170	220	135	180	18	15	165	130	200	4.5	M10	48	19	6×21.8	35	10×38.3	26					
	1.5																							52	24	8×27.3								
100	1.5			280	148	174	216	117	100	100	150	330	190	270	155	220	20	15	165	130	200	4.5	M10	52	24	8×27.3	40	12×43.3	41.5					
120	2.2			25	333	181	180	256	124	120	120	180	395	230	320	180	260	25	18	215	180	250	5	M12	63	28	8×31.3	45	14×48.8	60				
	3.0																								63	28	8×31.3							
135	3.0				40	375	202	214	296	147	135	135	215	455	250	350	200	290	30	18	215	180	250	5	M12	63	28	8×31.3	60	18×64.4	90			
	4.0																									63	28	8×31.3						
155	4.0					50	425	224	256	345	185	155	135	235	493	280	380	220	320	32	21	215	180	250	5	M12	63	28	8×31.3	70	20×74.9	118		
	5.5																										265	230	300				5	M12
175	5.5						70	481	262	282	374	192	175	160	260	558	310	410	250	350	37	21	265	230	300	5	M12	83	38	10×41.3	80	22×85.4	167	
	7.5																											83	38	10×41.3				
200	7.5	100						516	258	324	412	230	200	175	290	620	355	445	290	390	45	24	265	230	300	5	M12	83	38	10×41.3	85	22×90.4	237	
	11.0																											300	250	350				6
250	11.0							15.0	615	330	400	500	285	250	200	350	750	460	560	380	480	50	28	300	250	350	6	M16	114	42	12×45.3	110	28×116.4	395
	15.0																												114	42	12×45.3			

# WPWDKO 型



轴指向表示  
SHAFT DIRECTION



型号 size	入功率 (kw)	传动比 ratio	A	AB	B	BC	CC	M	N	E	E <sub>1</sub>	E <sub>2</sub>	G	Z	电机法兰flange					入力孔input hole			输出轴output shaft		重量 (kg)				
															LA	LB	LC	LE	LZ	Q	U	T×V	S	W×Y					
40	0.12	5	135	75	90	45	40	95	187	70	72	97	12	10	115	95	140	4	M8	31	11	4×12.8	16	5×18.3	5.4				
50	0.18		151	83	110	50	50	111	226	90	90	110	14	12	115	95	140	4	M8	31	11	4×12.8	20	6×22.8	8.5				
60	0.37		167	91	120	55	60	127	257	100	102	129	15	12	130	110	160	4	M8	33	14	5×16.3	25	8×28.3	12				
70	0.37		200	109	132	65	70	152	305	120	120	155	20	15	130	110	160	4	M8	40	14	5×16.3	30	8×33.3	17				
	0.75		202	111																						165	130	200	M10
80	0.75		15	225	125	150	70	80	174	350	140	140	180	20	15	165	130	200	4.5	M10	48	19	6×21.8	35	10×38.3	26			
	1.5																				52	24	8×27.3						
100	1.5			20	280	148	174	90	100	224	410	190	165	215	22	15	165	130	200	4.5	M10	52	24	8×27.3	40	12×43.3	40.5		
	2.2																					63	28	8×31.3					
120	3.0				30	333	181	180	100	120	264	494	220	195	255	25	18	215	180	250	5	M12	63	28	8×31.3	45	14×48.8	59	
	2.2	63																					28	8×31.3					
135	3.0	40				375	202	214	110	135	304	559	260	230	285	30	18	215	180	250	5	M12	63	28	8×31.3	60	18×64.4	89	
	4.0																						63	28	8×31.3				
155	4.0					60	425	224	256	140	155	345	605	290	250	305	35	21	215	180	250	5	M12	63	28	8×31.3	70	20×74.9	138
	5.5																							265	230	300			
175	5.5		70				481	262	282	150	175	374	675	320	273	348	40	21	265	230	300	5	M12	83	38	10×41.3	80	22×85.4	172
	7.5																							83	38	10×41.3			
200	7.5			80			516	258	324	175	200	424	749	370	305	390	40	24	265	230	300	5	M12	83	38	10×41.3	85	22×90.4	246
	11.0																							300	250	350			
250	11.0				100		615	330	400	200	250	510	920	440	375	475	45	28	300	250	350	6	M16	114	42	12×45.3	110	28×116.4	410
	15.0																							114	42	12×45.3			

# WPWDX型

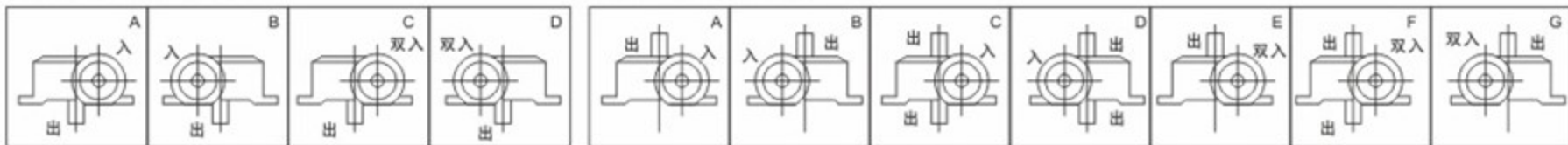
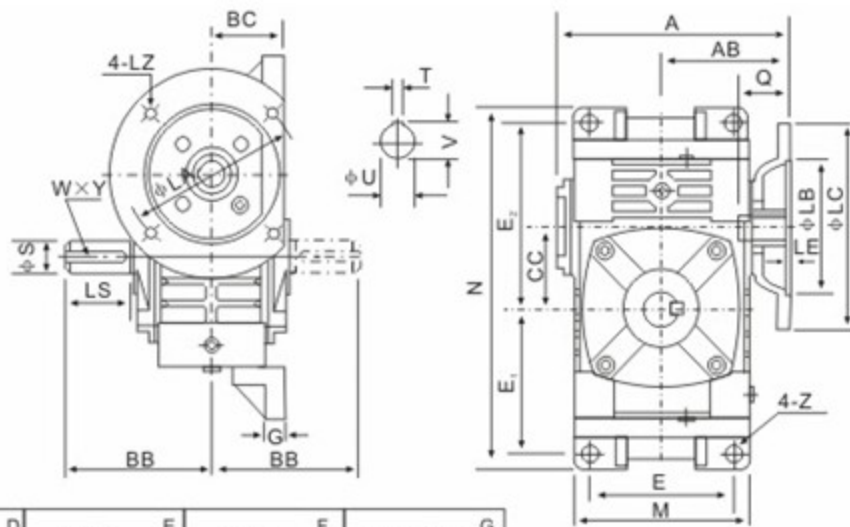


WPWDX轴指向表示  
SHAFT DIRECTION

# WPWDO型



WPWDO轴指向表示  
SHAFT DIRECTION



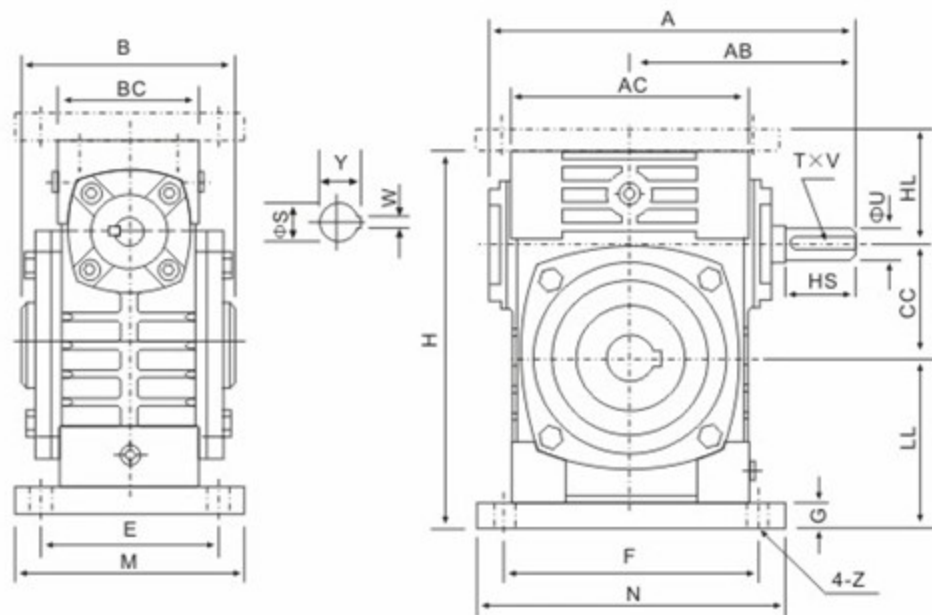
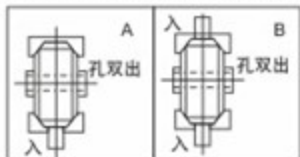
型号 size	入功率 (kw)	传动比 ratio	A	AB	BB	BC	CC	M	N	E	E <sub>1</sub>	E <sub>2</sub>	G	Z	电机法兰flange					入力孔input hole			输出轴output shaft			重量 (kg)				
															LA	LB	LC	LE	LZ	Q	U	T×V	LS	S	W×Y					
40	0.12	5	135	75	79	45	40	95	187	70	72	97	12	10	115	95	140	4	M8	31	11	4×12.8	28	14	5×3	5.4				
50	0.18		151	83	97	50	50	111	226	90	90	110	14	12	115	95	140	4	M8	31	11	4×12.8	40	17	5×3	8.5				
60	0.37		167	91	112	55	60	127	257	100	102	129	15	12	130	110	160	4	M8	33	14	5×16.3	50	22	6×3.5	12				
70	0.37		200	109	131	65	70	152	305	120	120	155	20	15	130	110	160	4	M8	40	14	5×16.3	60	28	8×4	17				
	0.75		202	111											M10	42	19		6×21.8											
80	0.75		15	225	125	142	70	80	174	350	140	140	180	20	15	165	130	200	4.5	M10	48	19	6×21.8	65	32	10×5	26			
	1.5			52	24	8×27.3																								
100	1.5			280	148	169	90	100	224	410	190	165	215	22	15	165	130	200	4.5	M10	52	24	8×27.3	75	38	10×5	40.5			
120	2.2			25	333	181	190	100	120	264	494	220	195	255	25	18	215	180	250	5	M12	63	28	8×31.3	85	45	14×5.5	59		
	3.0																													
135	3.0	40			375	202	210	110	135	304	559	260	230	285	30	18	215	180	250	5	M12	63	28	8×31.3	95	55	16×6	89		
	4.0																													
155	4.0				60	425	224	252	140	155	345	605	290	250	305	35	21	215	180	250	5	M12	63	28	8×31.3	110	60	18×7	138	
	5.5					265	230											300	5	M12	83	38	10×41.3							
175	5.5					70	481	262	262	150	175	374	675	320	273	348	40	21	265	230	300	5	M12	83	38	10×41.3	110	65	18×7	172
	7.5																													
200	7.5		80				516	258	305	175	200	424	749	370	305	390	40	21	265	230	300	6	M12	83	38	10×41.3	125	70	20×7.5	246
	11.0						300	250											350	6	M16	114	42	12×45.3						
250	11.0			100			615	330	360	200	250	510	920	440	375	475	45	28	300	250	350	6	M16	114	42	12×45.3	155	90	25×9	410
	15.0																													

# WPWKA型

# WPWKS型



轴指向表示  
SHAFT DIRECTION

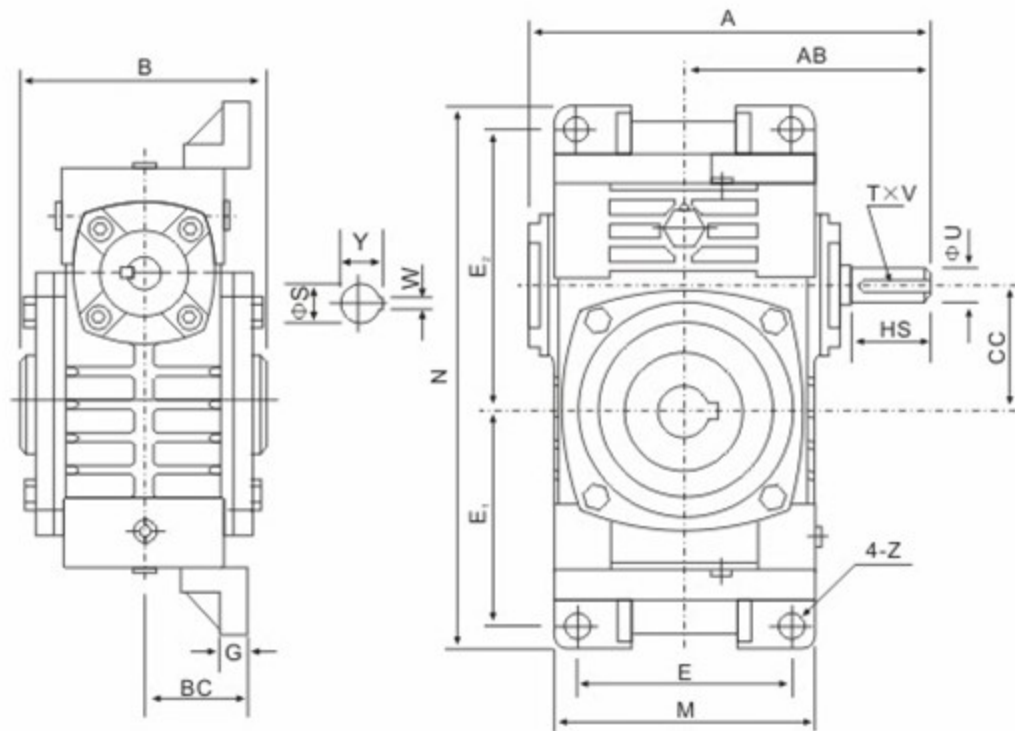
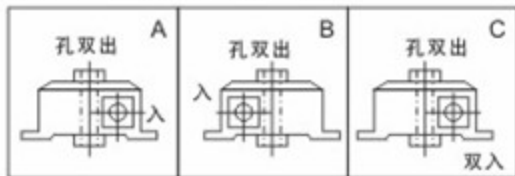


型号 size	传动比 ratio	A	AB	B	AC	BC	CC	HL	LL	H	M	N	E	F	G	Z	输入轴input shaft			输出轴output shaft		重量 (kg)
																	HS	U	T×V	S	W×Y	
40	5	149	89	90	95	61	40	45	60	135	100	130	80	110	10	10	25	12	4×2.5	16	5×18.3	4.5
50	10	175	107	110	111	68	50	50	80	165	120	140	95	110	15	12	30	12	4×2.5	20	6×22.8	7.5
60	15	198	122	120	127	76	60	60	93	195	130	150	105	120	18	12	40	15	5×3	25	8×28.3	11.5
70	20	231	140	132	152	86	70	73	108	233	150	190	115	150	18	15	40	18	6×3.5	30	8×33.3	15.5
80	25	261	160	150	169	102	80	83	123	268	170	220	135	180	18	15	50	22	6×3.5	35	10×38.3	24
100	30	322	190	174	216	117	100	100	150	330	190	270	155	220	20	15	50	25	8×4	40	12×43.3	39
120	40	381	229	180	256	124	120	120	180	395	230	320	180	260	25	18	65	30	8×4	45	14×48.8	57
135	50	433	260	214	296	147	135	135	215	455	250	350	200	290	30	18	75	35	10×5	60	18×64.4	85
155	60	504	302	256	345	185	155	135	235	493	280	380	220	320	32	21	85	40	12×5	70	20×74.9	110
175	70	545	325	282	374	192	175	160	260	558	310	410	250	350	37	21	85	45	14×5.5	80	22×85.4	152
200	80	587	350	324	412	230	200	175	290	620	355	445	290	390	45	24	95	50	14×5.5	85	22×90.4	216
250	100	705	420	400	500	285	250	200	350	750	460	560	380	480	50	28	110	60	18×7	110	28×116.4	350

# WPWKO 型



轴指向表示  
SHAFT DIRECTION



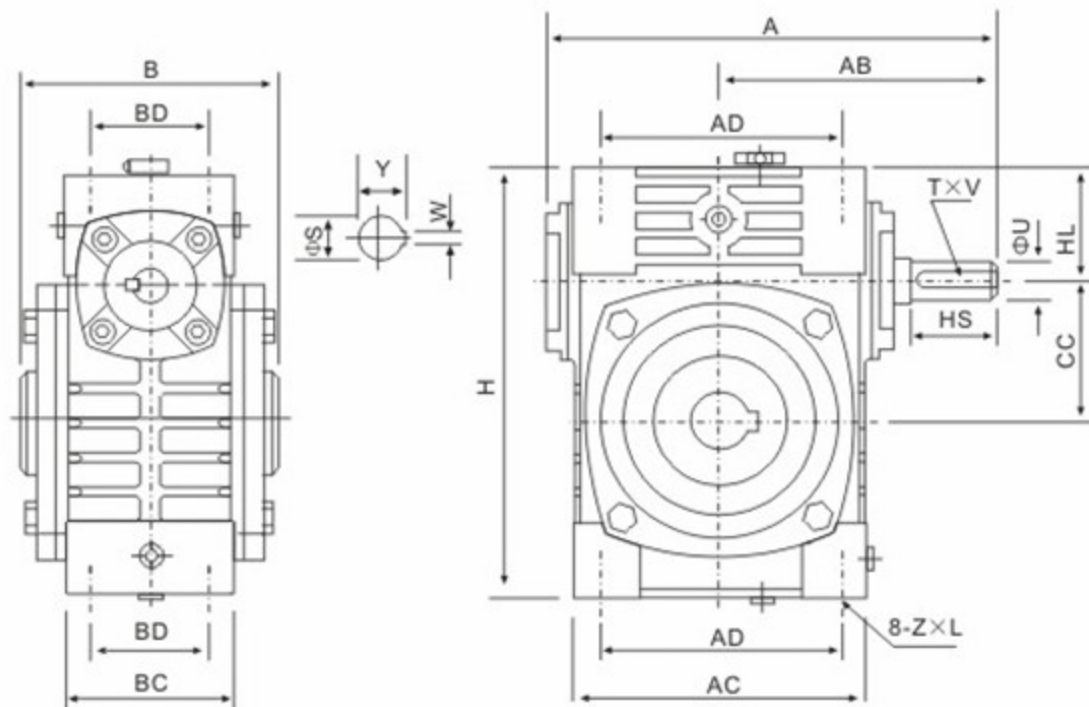
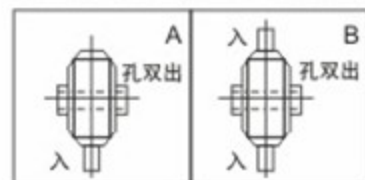
型号 size	传动比 ratio	A	AB	B	BC	CC	M	N	E	E <sub>1</sub>	E <sub>2</sub>	G	Z	输入轴input shaft			输出轴output shaft		重量 (kg)
														HS	U	T×V	S	W×Y	
40	5	149	89	90	45	40	95	187	70	72	97	12	10	25	12	4×2.5	16	5×18.3	5
50	10	175	107	110	50	50	111	226	90	90	110	14	12	30	12	4×2.5	20	6×22.8	8
60	15	198	122	120	55	60	127	257	100	102	129	15	12	40	15	5×3	25	8×28.3	11
70	20	231	140	132	65	70	152	305	120	120	155	20	15	40	18	6×3.5	30	8×33.3	15.5
80	25	261	160	150	70	80	174	350	140	140	180	20	15	50	22	6×3.5	35	10×38.3	24
100	30	322	190	174	90	100	224	410	190	165	215	22	15	50	25	8×4	40	12×43.3	38
120	40	381	229	180	100	120	264	494	220	195	255	25	18	65	30	8×4	45	14×48.8	56
135	50	433	260	214	110	135	304	559	260	230	285	30	18	75	35	10×5	60	18×64.4	84
155	60	504	302	256	140	155	345	605	290	250	305	35	21	85	40	12×5	70	20×74.9	129
175	70	545	325	282	150	175	374	675	320	273	348	40	21	85	45	14×5.5	80	22×85.4	157
200	80	587	350	324	175	200	424	749	370	305	390	40	24	95	50	14×5.5	85	22×90.4	224
250	100	705	420	400	200	250	510	920	440	375	475	45	28	110	60	18×7	110	28×116.4	374



# WPWK型



轴指向表示  
SHAFT DIRECTION

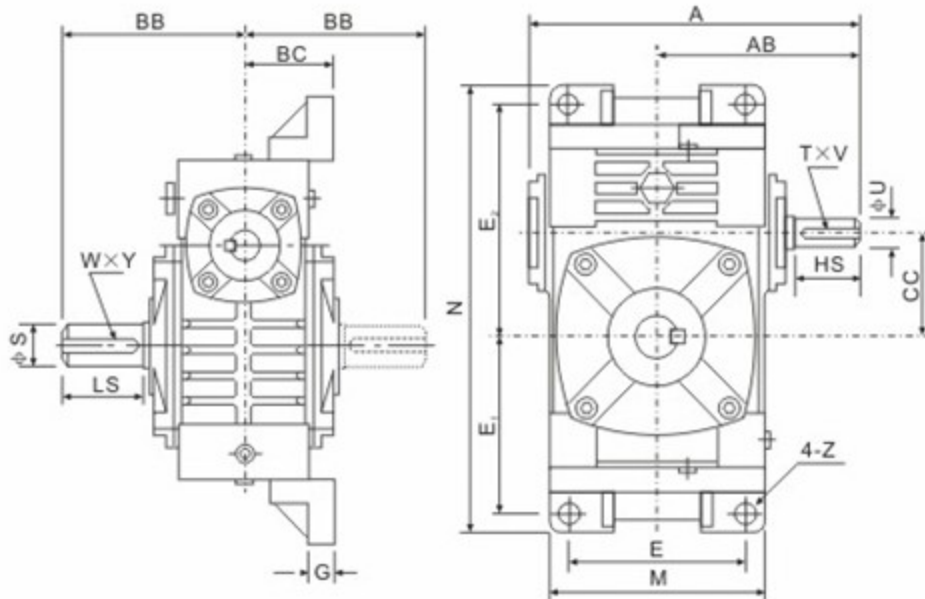


型号 size	传动比 ratio	A	AB	B	AC	BC	AD	BD	CC	HL	H	Z×L	输入轴input shaft			输出轴output shaft		重量 (kg)
													HS	U	T×V	S	W×Y	
40	5	149	89	90	95	61	78	42	40	35	125	M6×12	25	12	4×2.5	16	5×18.3	4
50	10	175	107	110	111	68	85	50	50	35	150	M6×18	30	12	4×2.5	20	6×22.8	6.5
60	15	198	122	120	127	76	105	55	60	42	177	M8×20	40	15	5×3	25	8×28.3	9
70	20	231	140	132	152	86	125	65	70	55	215	M10×25	40	18	6×3.5	30	8×33.3	13
80	25	261	160	150	169	102	140	70	80	65	250	M12×28	50	22	6×3.5	35	10×38.3	21
100	30	322	190	174	216	117	180	90	100	80	310	M12×30	50	25	8×4	40	12×43.3	34
120	40	381	229	180	256	124	220	100	120	95	370	M14×32	65	30	8×4	45	14×48.8	51
135	50	433	260	214	296	147	260	110	135	105	425	M16×35	75	35	10×5	60	18×64.4	78
155	60	504	302	256	345	185	280	120	155	103	461	M16×35	85	40	12×5	70	20×74.9	102
175	70	545	325	282	374	192	320	140	175	123	521	M16×35	85	45	14×5.5	80	22×85.4	142
200	80	587	350	324	412	230	360	150	200	130	575	M20×36	95	50	14×5.5	85	22×90.4	202
250	100	705	420	400	500	285	420	190	250	150	700	M24×42	110	60	18×7	110	28×116.4	340

# WPWX 型

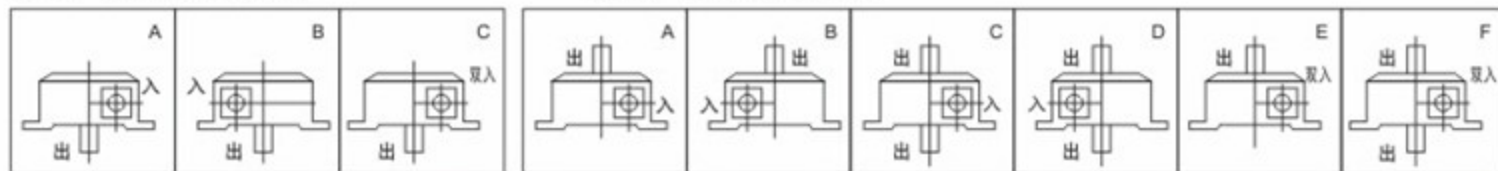


# WPWO 型



WPWX轴指向表示  
SHAFT DIRECTION

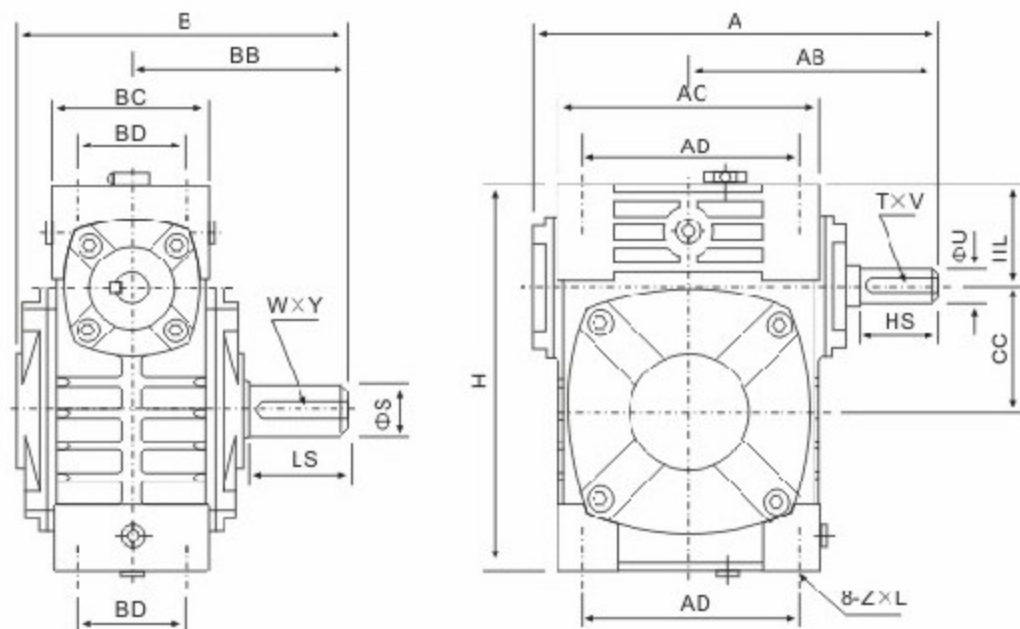
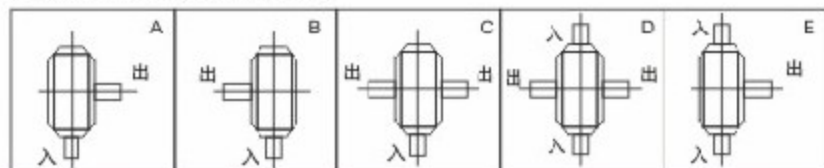
WPWO轴指向表示  
SHAFT DIRECTION



型号 size	传动比 ratio	A	AB	BB	BC	CC	M	N	E	E <sub>1</sub>	E <sub>2</sub>	G	Z	输入轴input shaft			输出轴output shaft			重量 (kg)
														HS	U	T×V	LS	S	W×Y	
40	5	149	89	79	45	40	95	187	70	72	97	12	10	25	12	4×2.5	28	14	5×3	5
50	10	175	107	97	50	50	111	226	90	90	110	14	12	30	12	4×2.5	40	17	5×3	8
60	15	198	122	112	55	60	127	257	100	102	129	15	12	40	15	5×3	50	22	6×3.5	11
70	20	231	140	131	65	70	152	305	120	120	155	20	15	40	18	6×3.5	60	28	8×4	15.5
80	25	261	160	142	70	80	174	350	140	140	180	20	15	50	22	6×3.5	65	32	10×5	24
100	30	322	190	169	90	100	224	410	190	165	215	22	15	50	25	8×4	75	38	10×5	38
120	40	381	229	190	100	120	264	494	220	195	255	25	18	65	30	8×4	85	45	14×5.5	56
135	50	433	260	210	110	135	304	559	260	230	285	30	18	75	35	10×5	95	55	16×6	84
155	60	504	302	252	140	155	345	605	290	250	305	35	21	85	40	12×5	110	60	18×7	129
175	70	545	325	262	150	175	374	675	320	273	348	40	21	85	45	14×5.5	110	65	18×7	157
200	80	587	350	305	175	200	424	749	370	305	390	40	24	95	50	14×5.5	125	70	20×7.5	224
250	100	705	420	552	200	250	510	920	440	375	475	45	28	110	60	18×7	155	90	25×9	374



轴指向表示  
SHAFT DIRECTION

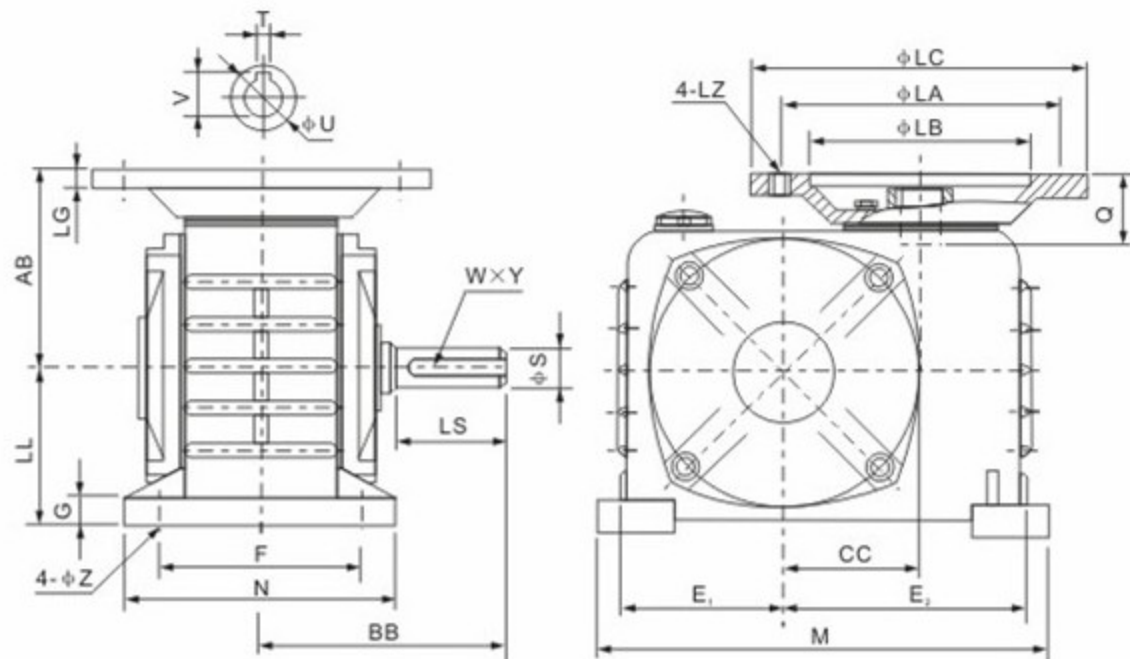
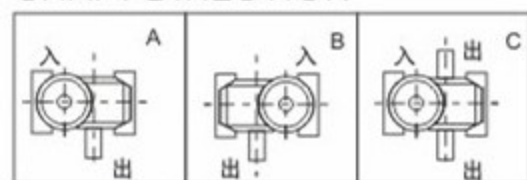


型号 size	传动比 ratio	A	AB	B	BB	AC	BC	AD	BD	CC	HL	H	Z×L	输入轴input shaft			输出轴output shaft			重量 (kg)
														HS	U	T×V	LS	S	W×Y	
40	5	149	89	124	79	95	61	78	42	40	35	125	M6×12	25	12	4×2.5	28	14	5×3	4
50	10	175	107	150	97	111	68	85	50	50	35	150	M6×18	30	12	4×2.5	40	17	5×3	6.5
60	15	198	122	168	112	127	76	105	55	60	42	177	M8×20	40	15	5×3	50	22	6×3.5	9
70	20	231	140	194	131	152	86	125	65	70	55	215	M10×25	40	18	6×3.5	60	28	8×4	13
80	25	261	150	214	142	169	102	140	70	80	65	250	M12×28	50	22	6×3.5	65	32	10×5	21
100	30	322	190	254	169	216	117	180	90	100	80	310	M12×30	50	25	8×4	75	38	10×5	34
120	40	381	229	282	190	256	124	220	100	120	95	370	M14×32	65	30	8×4	85	45	14×5.5	51
135	50	433	250	317	210	296	147	260	110	135	105	425	M16×35	75	35	10×5	95	55	16×6	78
155	60	504	302	382	252	345	185	280	120	155	103	461	M16×35	85	40	12×5	110	60	18×7	102
175	70	545	325	402	262	374	192	320	140	175	123	521	M16×35	85	45	14×5.5	110	65	18×7	142
200	80	587	350	467	305	412	230	360	150	200	130	575	M20×36	95	50	14×5.5	125	70	20×7.5	202
250	100	705	420	552	360	500	285	420	190	250	150	700	M24×42	110	60	18×7	165	90	25×9	340

# WPZD 型



轴指向表示  
SHAFT DIRECTION



型号 size	入功率 (kw)	传动比 ratio	AB	LL	BB	CC	E <sub>1</sub>	E <sub>2</sub>	F	M	N	G	Z	电机法兰 flange				入力孔 input hole			出力轴 output shaft			重量 (kg)	
														LA	LB	LC	LG	LZ	Q	U	T×V	LS	S		W×Y
50	0.18	5	87	76	95	50	53	77	100	160	125	15	11	115	95	140	10	M8	25	11	4×12.8	40	17	5×3	7.5
60	0.18	10	78	82	110	60	68	92	100	190	130	15	11	115	95	140	10	M8	25	11	4×12.8	50	22	6×4	12
	0.37	15												130	110	160			35	14	5×16.3				
70	0.37	20	101	95	130	70	75	115	120	230	155	20	15	130	110	160	10	M8	33	14	5×16.3	60	28	8×4	15
	0.75	25												165	130	200			43	19	6×21.8				
80	0.75	30	118	100	140	80	96	144	125	265	160	20	15	165	130	200	12	M10	43	19	6×21.8	65	32	10×4.5	22
	1.5	40												35	24	8×27.3									
100	1.5	50	145	135	163	100	100	150	155	310	195	22	15	165	130	200	15	M10	55	24	8×27.3	75	38	10×4.5	38
	2.2	60												215	180	250			65	28	8×31.3				
120	2.2	70	160	160	185	120	120	180	180	360	230	28	18	215	180	250	18	M12	65	28	8×31.3	85	45	12×4.5	60
	3.0	80																							
135	3.0	80	183	170	210	135	130	200	200	390	250	30	18	215	180	250	20	M12	65	28	8×31.3	95	55	16×6	80
	4.0	100																							