

## ■ 交流馬達型號之選定 AC Motor Code

5	I	K	40	R	GN	A	
外形尺寸 (Frame Size)	機種 (Type)	馬達系列 (Series)	功率 (Power)	調速馬達 (Speed Control Motor)	馬達軸狀 (Shaft Type)	電壓極數 (Voltage & poles)	其他附件 (Accessory)
2:60mm 3:70mm 4:80mm 5:90mm 6:100mm	I:感應式 (InductionMotor) R:可逆式 (ReversibleMotor) T:力矩式 (TorqueMotor)	K系列 (KSeries)	6=6W 15=15W 25=25W 40=40W 60=60W 90=90W 120=120W 140=140W 180=180W 200=200W 250=250W		A:圓柱軸 (RoundShaft) GN:螺旋齒軸(PinionShaft) (匹配GN齒輪箱) GU:加強型螺旋齒軸 (PinionShaft) (匹配GU齒輪) GA:蝸輪軸 (WormShaft) (匹配蝸輪)	A=1 φ 110V4P B=1 φ 110V2P C=1 φ 220V4P D=1 φ 220V2P S=3 φ 220V4P U=3 φ 380V4P W=3 φ 440V4P Y=3 φ 220/380V4P Z=3 φ 220/440V4P	F:風扇 (Fan) M:電磁剎車 (ElectromagneticBrake ) Ff: 附強制電扇 (Attachedwithforcedelectricfan) P: 附熱保護裝置 (Attachedwiththermalprotectiondevice ) T: 附接綫盒 (Attachedwithcouplingbox)

## ■ 齒輪型號之選定 Gear Head Code

5	GN	30	K
外形尺寸 (Frame Size)	齒輪箱種類 (Gearhead Type)	減速比 (Gearratio)	軸承箱軸承種類 (Bearings Type)
2:60mm 3:70mm 4:80mm 5:90mm 6:100mm	GN:普通型齒輪箱 (Normal) GU:加強型齒輪箱 (Fortified)	1/30 10X表示 中間齒輪箱 (10Xdenote thedecimal gearheadof gearratio10:1)	K:滾珠軸承(對GU 型方箱標注為KB) (BallBearings) B:混合式軸承 (MixxedBearings) L:含油軸承(可省略) (OilBearing)(Omitted)

## ■ 馬達轉速控制器之選定 Motor Speed Controller Code

US	5	02	90
機種 (Type)	外形尺寸 (Frame Size)	電壓 (Voltage)	功率 (Power)
US:組合型 (UnitType) SS:分離型 (Seperate Type)	2:60mm 3:70mm 4:80mm 5:90mm 6:100mm	01=110V/1 φ 02=220V/1 φ	6=6W 15=15W 25=25W 40=40W 60=60W 90=90W 120=120W 140=140W 180=180W 200=200W 250=250W

<b>K 系列感應式電動機</b>	<b>K Series Induction Motor</b>	.....	<b>02-09</b>
<b>6W 15W 25W 40W 60W 90W 120W 120W 140W 180W 200W 250W</b>			
PAGE - 02	PAGE - 03	PAGE - 04	PAGE - 05
PAGE - 06	PAGE - 07	PAGE - 08-09	PAGE - 10
<b>直綫馬達</b>	<b>Linear Head</b>	.....	<b>10</b>
<b>馬達轉速控制器</b>	<b>Speed Controller</b>	.....	<b>11</b>
<b>剎車馬達</b>	<b>Electromagnatic Brake Motors</b>	.....	<b>12</b>
<b>直流馬達型號之選定</b>	<b>DC Moror code</b>	.....	<b>13</b>
<b>中型齒輪減速馬達篇</b>	<b>Moddle Size Gear Motor</b>	.....	<b>14</b>
<b>GH臥式齒輪減速機</b>	<b>GH Gear Reducer</b>	.....	<b>15</b>
<b>GV立式齒輪減速機</b>	<b>GV Gear Reducer</b>	.....	<b>16</b>



# 6W

## K系列(K Series)

单相 110V  
Single Phase 220V

# 感應式電動機 Induction Motor

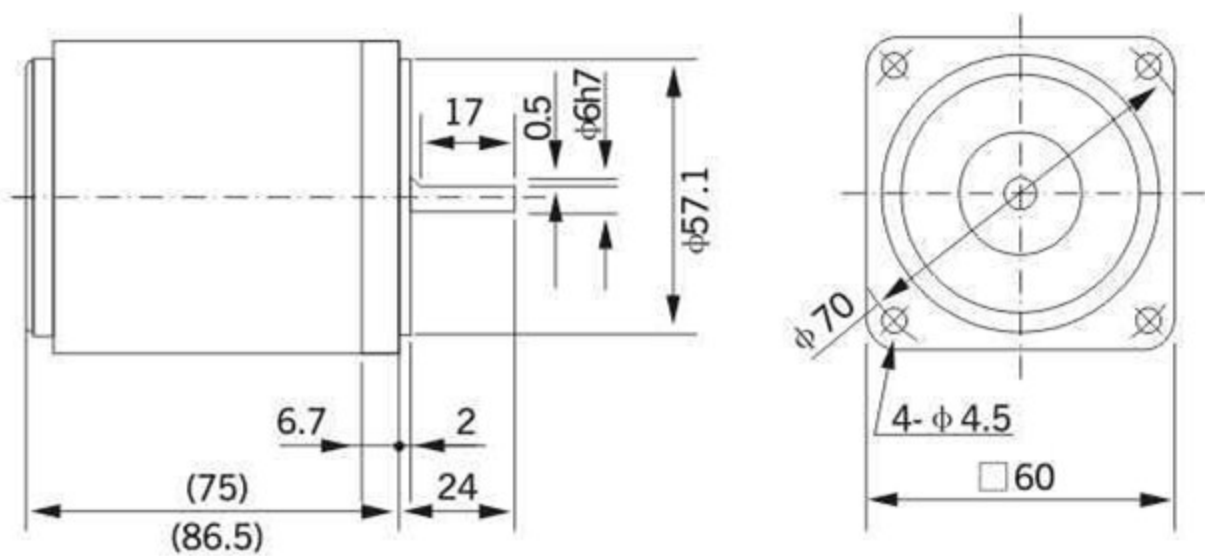


### 電機性能參數 Specifications

機種 Type	功率 Power (W)	電壓 Voltage (V)	頻率 Frequency (Hz)	電流 Current (A)	起動轉矩 Starting Torque (Kg.cm)	額定轉矩 Rated Torque (Kg.cm)	額定轉速 Rated Speed (Rpm)	額定時間 Rated Time	電容 Capacitor (μF)
2IK6A-A	6	1 φ 110	50	0.24	0.45	0.4	1250	連續Continue	3
2IK6GN-A									
2IK6A-C	6	1 φ 220	50	0.13	0.45	0.4	1250	連續Continue	0.8
2RK6GN-C									

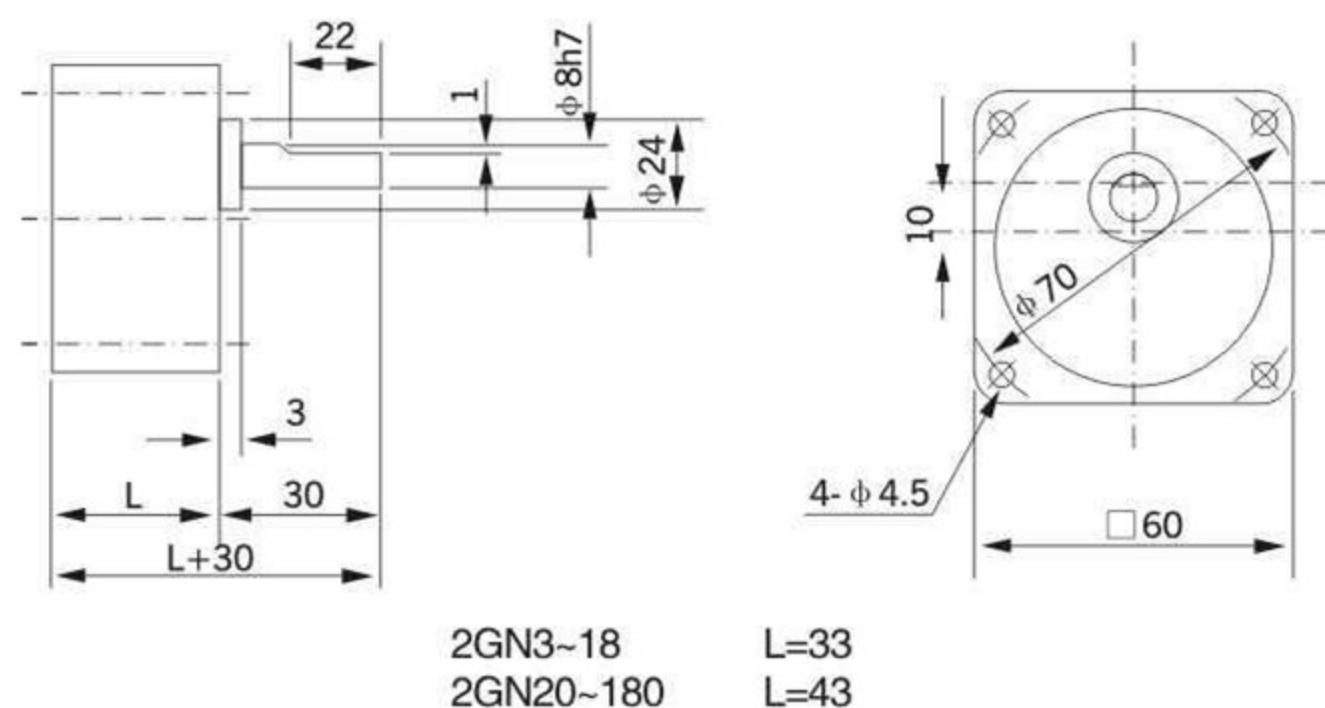
### 馬達 Motor

2IK6A-A(C)    2IK6RA-A(C)  
2IK6GN-A(C)    2IK6RGN-A(C)



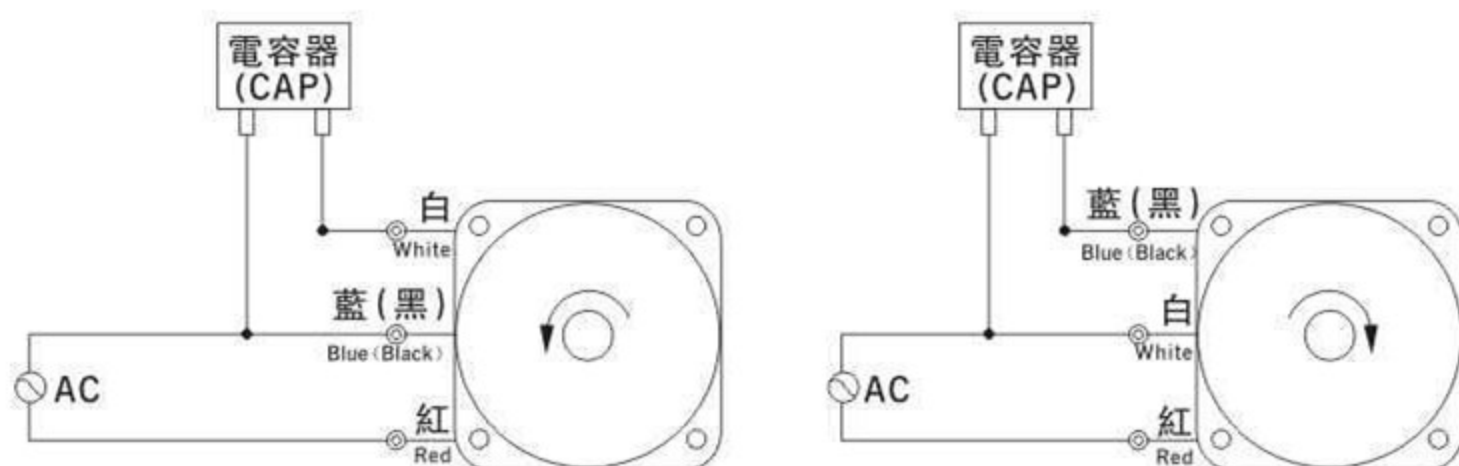
### 減速機 Gear Head

2GN□K



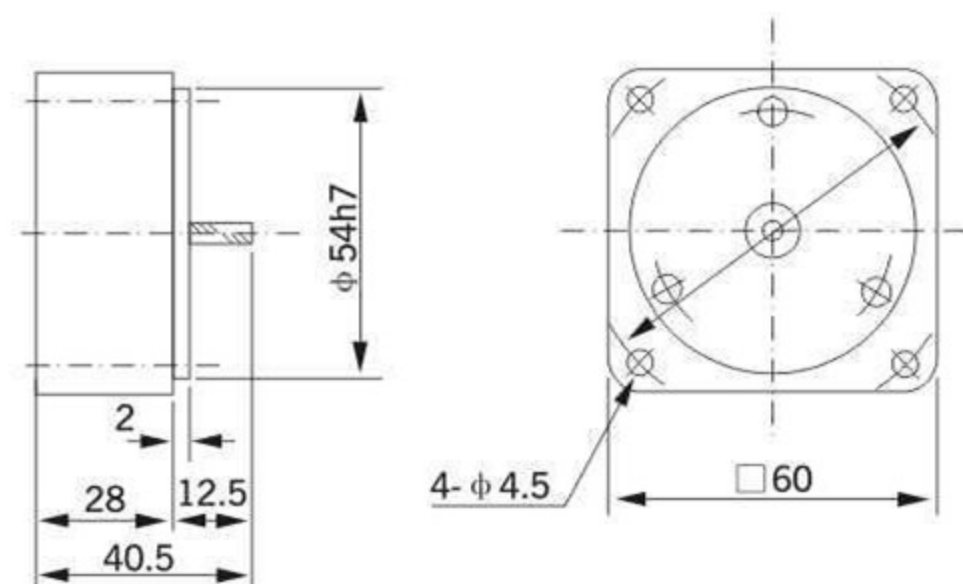
### 配綫圖 Wire Diagram

單相(Singal Phase)



### 中間減速機 Decimal Gear Head

2GN10X



### 電齒輪箱允許力矩 Allowable torque of electric gearbox

頻率	減速比	3	5	7.5	10	12.5	15	18	20	25	30	40	50	60	75	100	120	150	180	
50Hz	輸出軸轉速(R/min)	500	300	200	150	120	100	83	75	60	50	37	30	25	20	15	12	10	8	
	允許力矩	N.m	0.13	0.21	0.31	1.42	0.53	0.63	0.76	0.76	0.95	1.14	1.52	1.72	2.06	2.57	2.94	2.94	2.94	2.94
		kgf.cm	1.3	2.1	3.2	4.3	5.4	6.4	7.7	7.7	9.7	11.6	15.2	17.5	21	26.2	30	30	30	30



# 15W

## K系列(K Series)

单相 110V  
Single Phase 220V

# 感應式電動機 Induction Motor

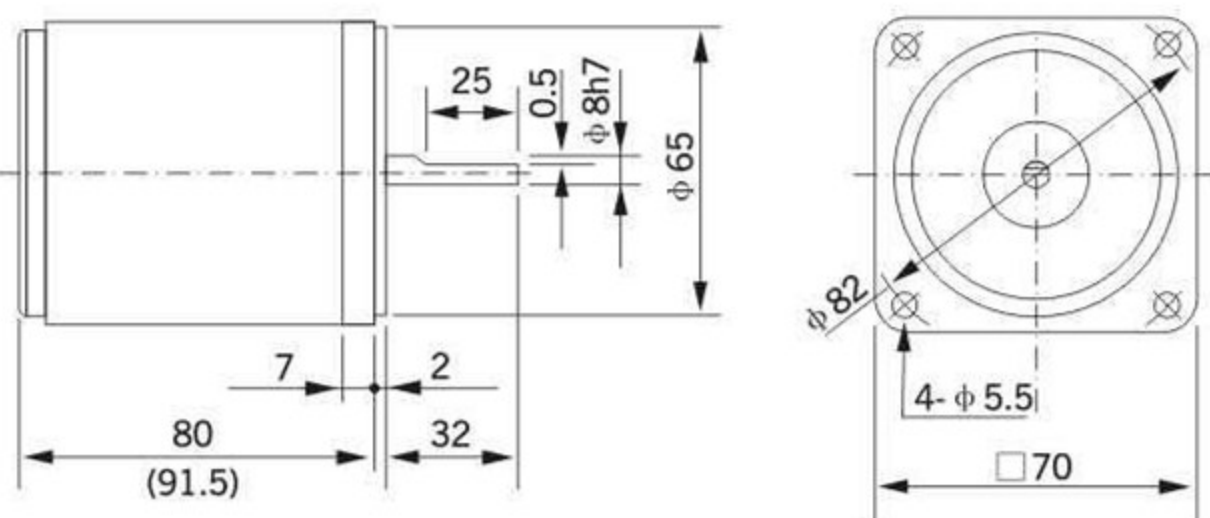


### 電機性能參數 Specifications

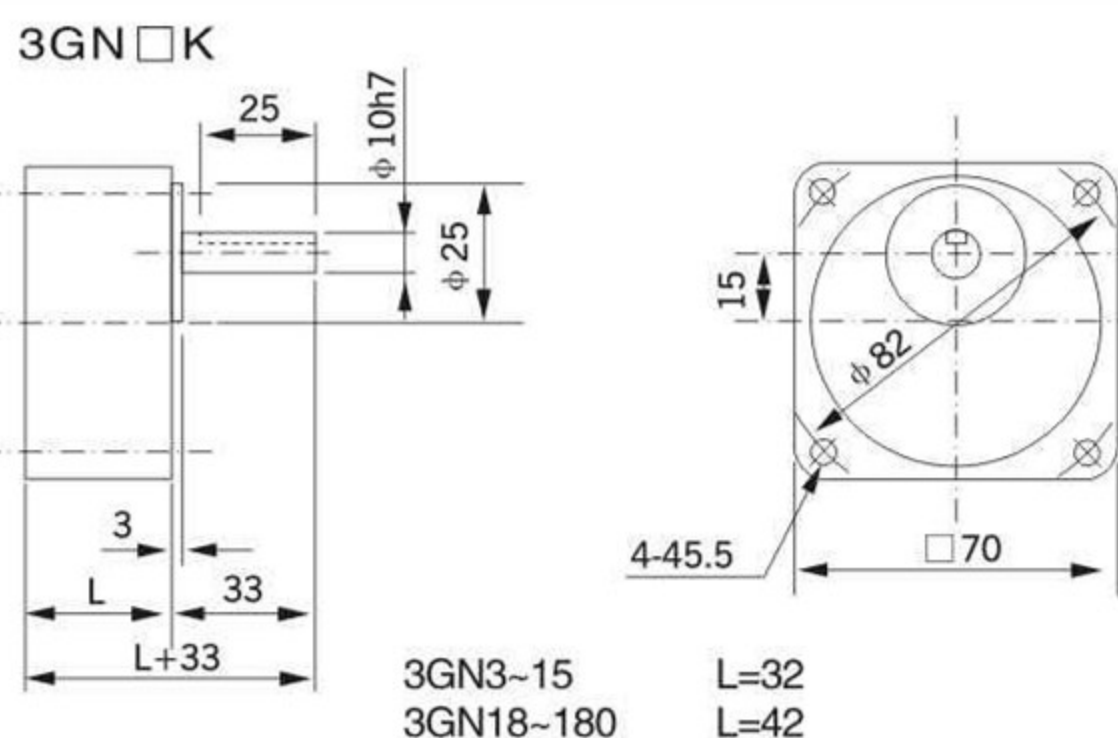
機種 Type	功率 Power (W)	電壓 Voltage (V)	頻率 Frequency (Hz)	電流 Current (A)	起動轉矩 Starting Torque (Kg.cm)	額定轉矩 Rated Torque (Kg.cm)	額定轉速 Rated Speed (Rpm)	額定時間 Rated Time	電容 Capacitor (μF)
3IK15A-A	15	1 φ 110	50	0.31	0.95	1.18	1250	連續Continue	5
3IK15GN-A									
3IK15A-C	15	1 φ 220	50	0.16	0.95	1.18	1250	連續Continue	1.2
3RK15GN-C									

### 馬達 Motor

3IK15A-A(C)      3IK15RA-A(C)  
3IK15GN-A(C)    3IK15RGN-A(C)

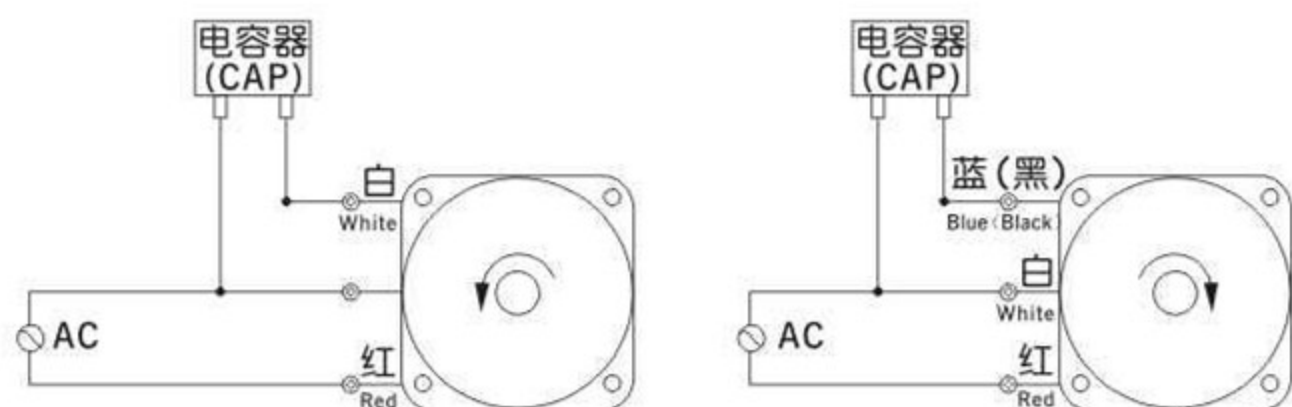


### 減速機 Gear Head

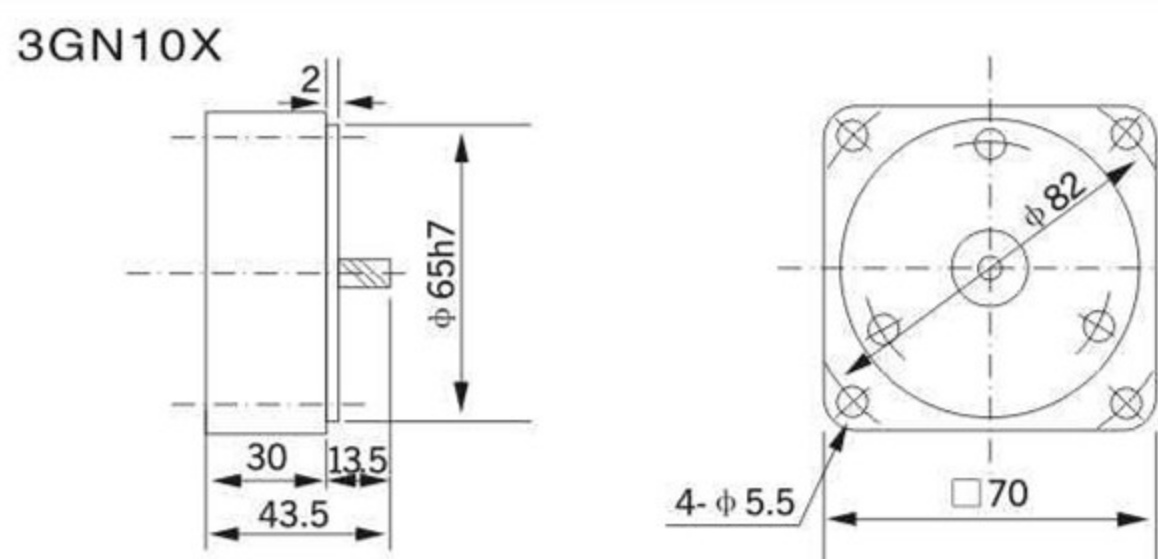


### 配線圖 Wire Diagram

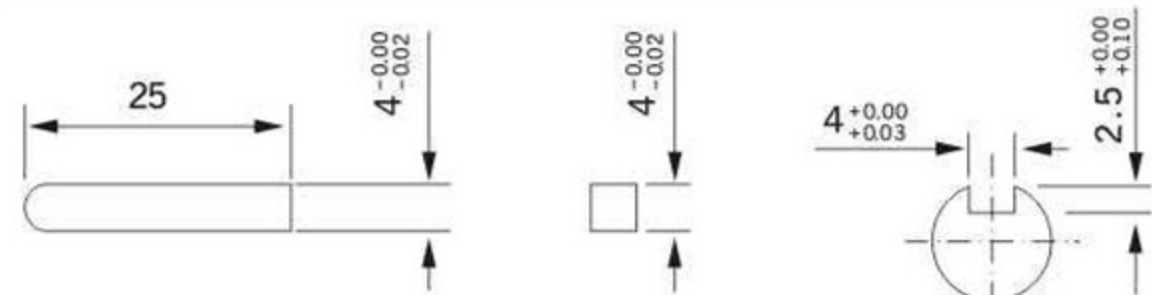
單相(Singal Phase)



### 中間減速機 Decimal Gear Head



### 鍵與鍵槽 Key and Key Slot



### 電齒輪箱允許力矩 Allowable torque of electric gearbox

頻率	減速比	3	5	7.5	10	12.5	15	18	20	25	30	40	50	60	75	100	120	150	180	
50Hz	輸出軸轉速(R/min)	500	300	200	150	120	100	83	75	60	50	37	30	25	20	15	12	10	8	
	允許力矩	N.m	0.31	0.53	0.79	1.06	1.32	1.59	1.9	1.9	2.37	2.85	3.81	4.28	4.9	4.9	4.9	4.9	4.9	4.9
		kgf.cm	3.2	5.4	8.1	10.8	13.5	16.2	19.4	19.4	24.2	29.1	38.8	43.6	50	50	50	50	50	50





# 25 W

## K系列(K Series)

单相Single Phase 110/220V  
三相Three Phase 220/380V

# 感應式電動機 Induction Motor

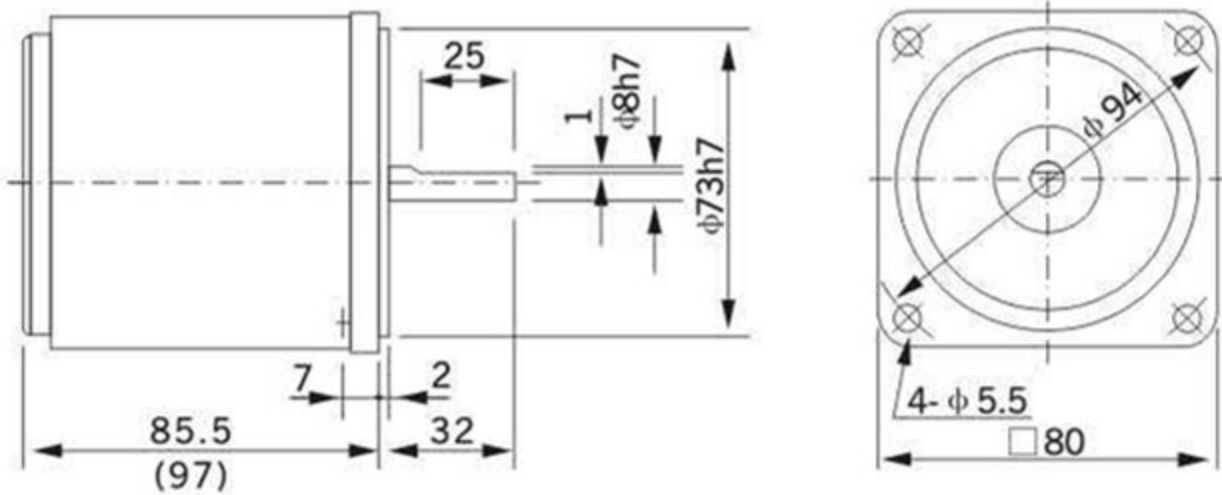


### 電機性能參數 Specifications

機種 Type	功率 Power (W)	電壓 Voltage (V)	頻率 Frequency (Hz)	電流 Current (A)	起動轉矩 Starting Torque (Kg.cm)	額定轉矩 Rated Torque (Kg.cm)	額定轉速 Rated Speed (Rpm)	額定時間 Rated Time	電容 Capacitor (μ F)
4IK25A-A 4IK25GN-A	25	1 φ 110	50	0.52	1.5	2.05	1300	連續Continue	6.0
4IK25A-C 4IK25GN-C	25	1 φ 220	50	0.25	1.5	2.05	1300	連續Continue	1.8
4IK25A-S 4IK25GN-S	25	3 φ 220	50	0.20	4.0	1.80	1300	連續Continue	-
4IK25A-U 4IK25GN-U	25	3 φ 380	50	0.12	4.0	1.80	1300	連續Continue	-

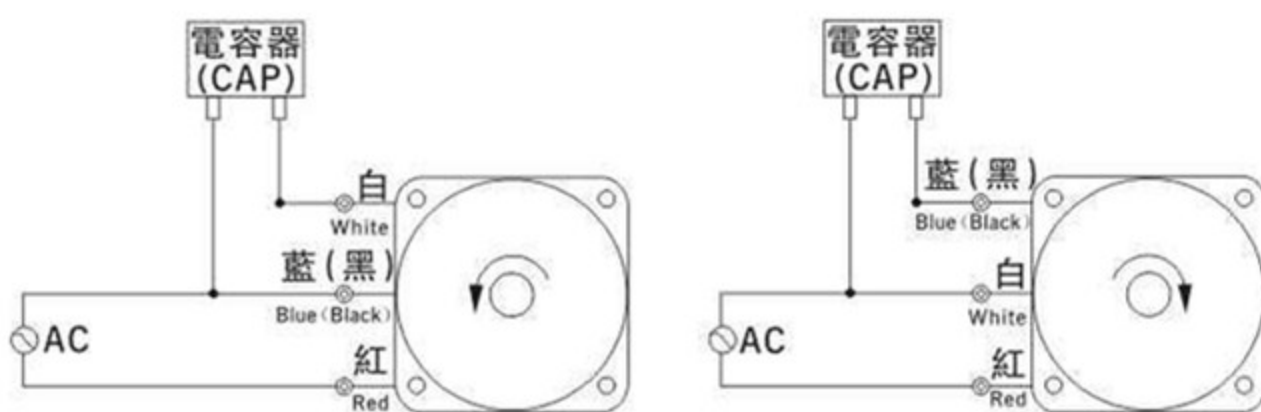
### 馬達 Motor

4IK25A-A(C,S,U)      4IK25RA-A(C,S,U)  
4IK25GN-A(C,S,U)    4IK25RGN-A(C,S,U)



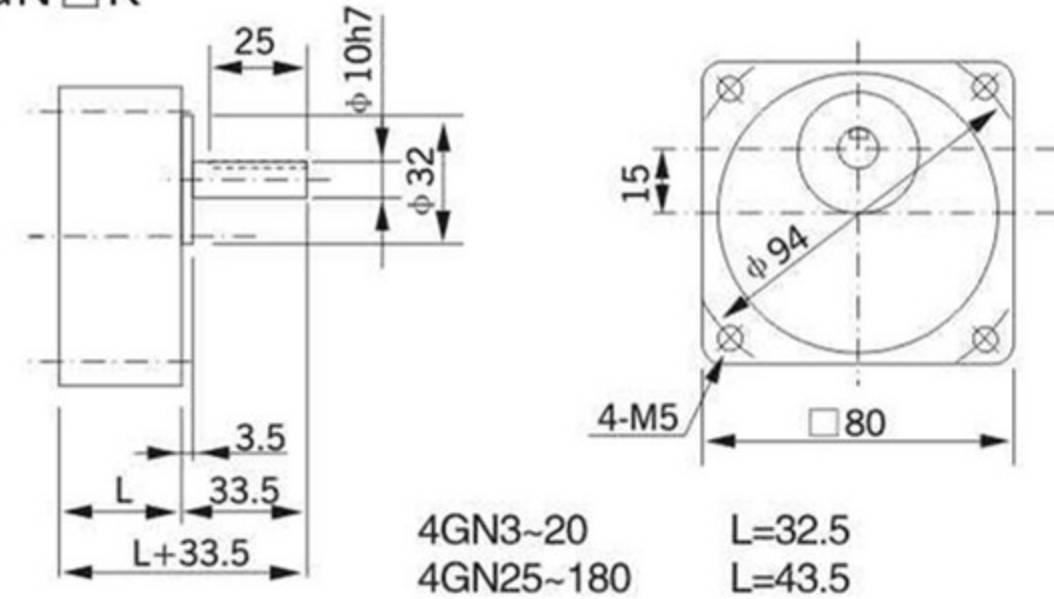
### 配綫圖 Wire Diagram

單相(Singal Phase)



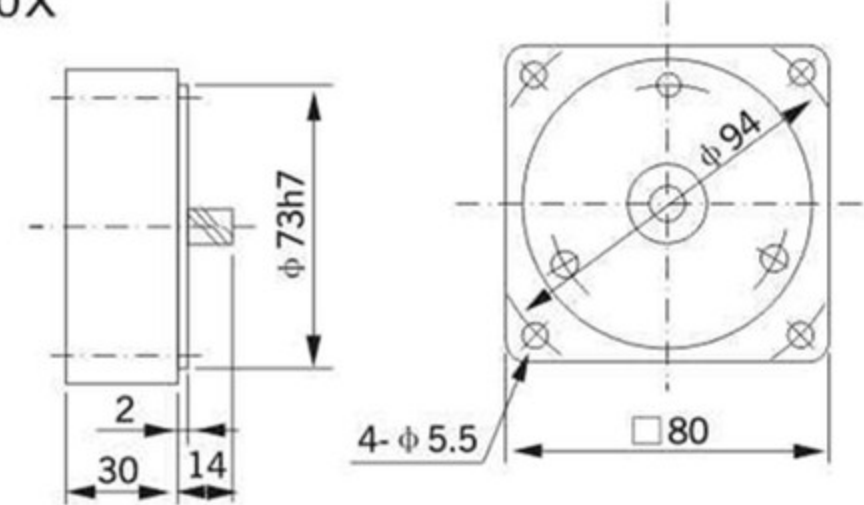
### 減速機 Gear Head

4GN□K

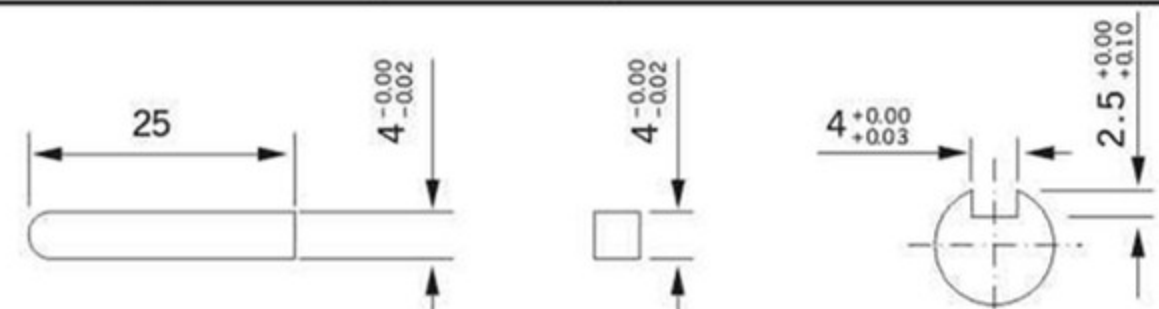


### 中間減速機 Decimal Gear Head

4GN10X



### 鍵與鍵槽 Key and Key Slot



### 電齒輪箱允許力矩 Allowable torque of electric gearbox

頻率	減速比	輸出軸轉速(R/min)																		
		3	5	7.5	10	12.5	15	18	20	25	30	40	50	60	75	100	120	150	180	
50Hz	輸出軸轉速(R/min)	500	300	200	150	120	100	83	75	60	50	37	30	25	20	15	12	10	8	
	允許力矩	N.m	0.42	0.72	1.07	1.43	1.79	2.15	2.58	2.87	3.22	3.87	5.16	6.45	7	7.84	7.84	7.84	7.84	7.84
		kgf.cm	4.28	7.35	10.9	14.6	18.3	21.9	26.3	29.3	32.9	39.5	52.7	65.8	71.4	80	80	80	80	80



# 40W

## K系列(K Series)

单相 Singal Phase 110/220V  
三相 Three Phase 220/380V

# 感應式電動機 Induction Motor



### ■ 電機性能參數 Specifications

機種 Type	功率 Power (W)	電壓 Voltage (V)	頻率 Frequency (Hz)	電流 Current (A)	起動轉矩 Starting Torque (Kg.cm)	額定轉矩 Rated Torque (Kg.cm)	額定轉速 Rated Speed (Rpm)	額定時間 Rated Time	電容 Capacitor (μF)
51K40A-A 51K40GN-A	40	1 φ 110	50	0.65	2.4	2.9	1300	連續 Continue	10
51K40A-C 51K40GN-C	40	1 φ 220	50	0.33	2.4	2.9	1300	連續 Continue	3
51K40A-S 51K40GN-S	40	3 φ 220	50	0.29	6.6	2.8	1300	連續 Continue	-
51K40A-U 51K40GN-U	40	3 φ 380	50	0.18	6.6	2.8	1300	連續 Continue	-

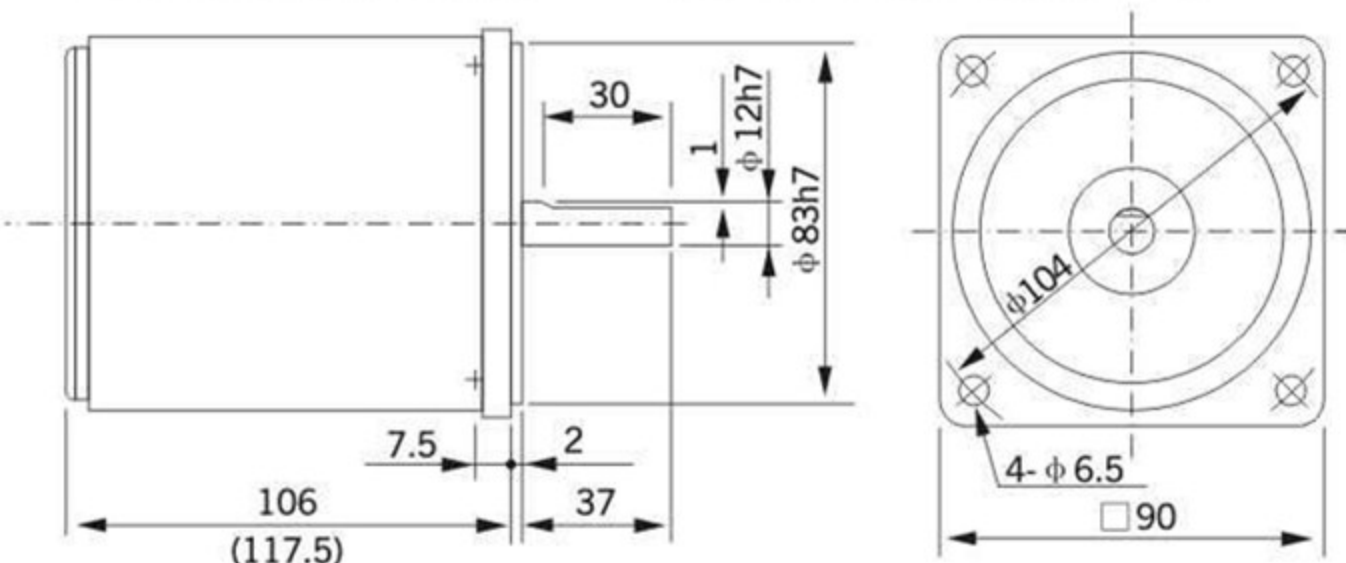
### ■ 馬達 Motor

51K40A-A(C,S,U)

51K40GN-A(C,S,U)

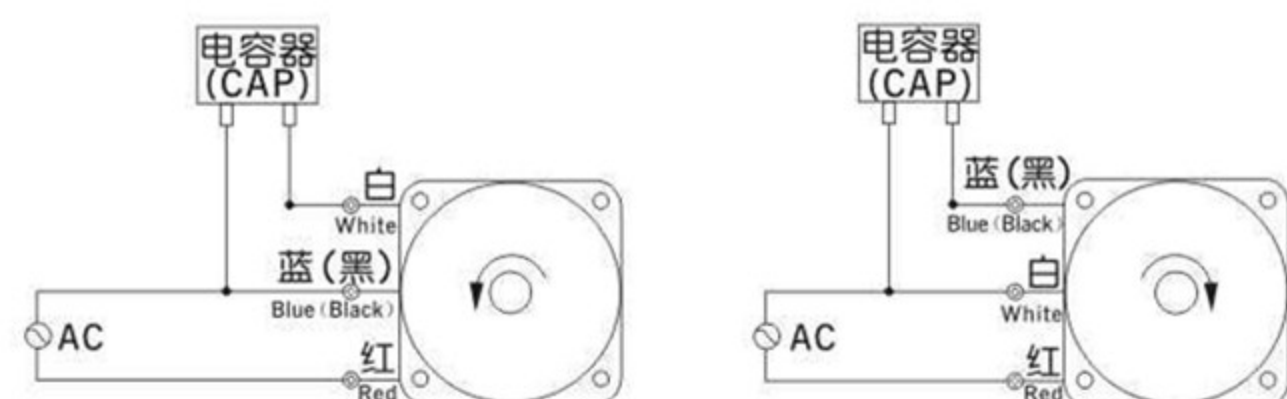
51K40RA-A(C,S,U)

51K40RGN-A(C,S,U)



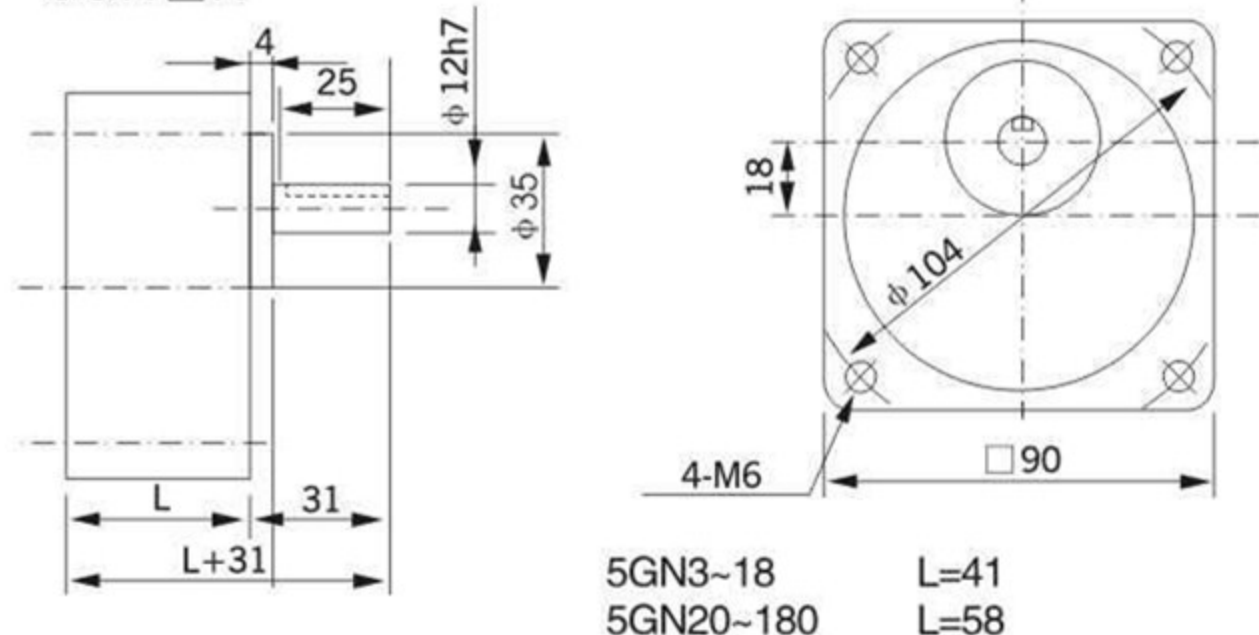
### ■ 配綫圖 Wire Diagram

單相(Singal Phase)



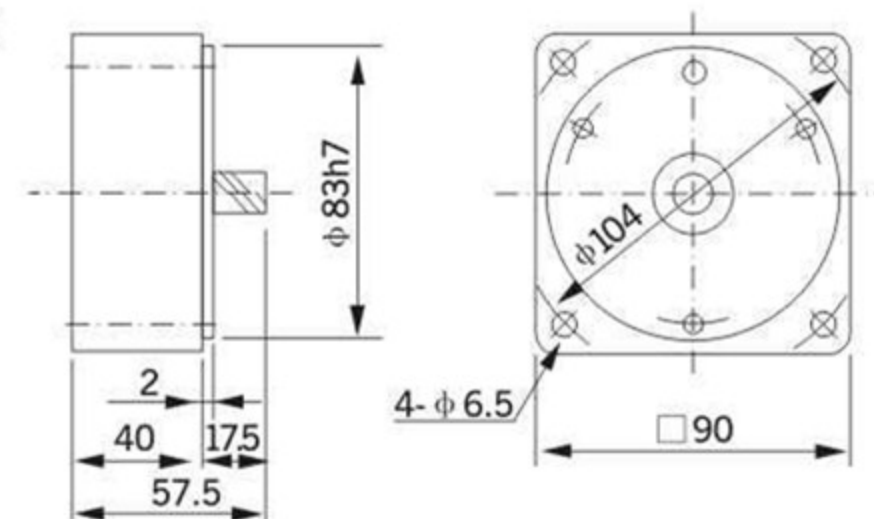
### ■ 減速機 Gear Head

5GN□K

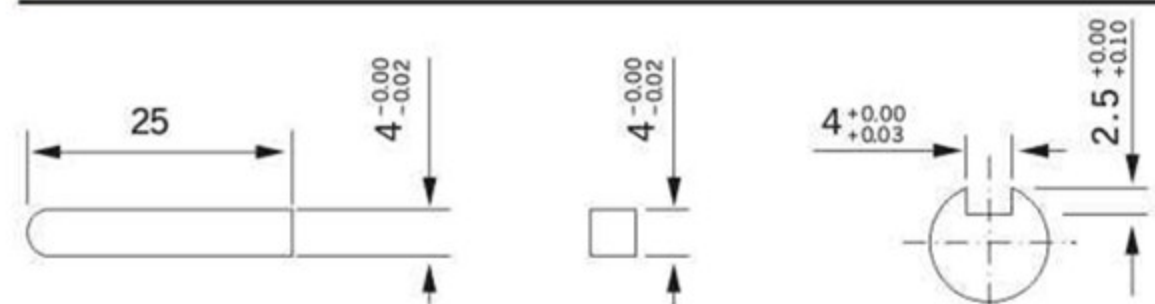


### ■ 中間減速機 Decimal Gear Head

5GN10X



### ■ 鍵與鍵槽 Key and Key Slot



### ■ 電齒輪箱允許力矩 Allowable torque of electric gearbox

頻率	減速比	3	5	7.5	10	12.5	15	18	20	25	30	40	50	60	75	100	120	150	180	
50Hz	輸出軸轉速(R/min)	500	300	200	150	120	100	83	75	60	50	37	30	25	20	15	12	10	8	
	允許力矩	N.m	1.03	1.72	2.58	3.1	3.88	4.65	5.38	5.6	7.01	8.41	9.8	9.8	9.8	9.8	9.8	9.8	9.8	9.8
		kgf.cm	10.5	17.6	26.3	31.6	39.6	47.4	54.9	57.1	71.6	85.8	100	100	100	100	100	100	100	100





# 60W

## K系列(K Series)

单相Single Phase 110/220V  
三相Three Phase 220/380V

# 感應式電動機 Induction Motor

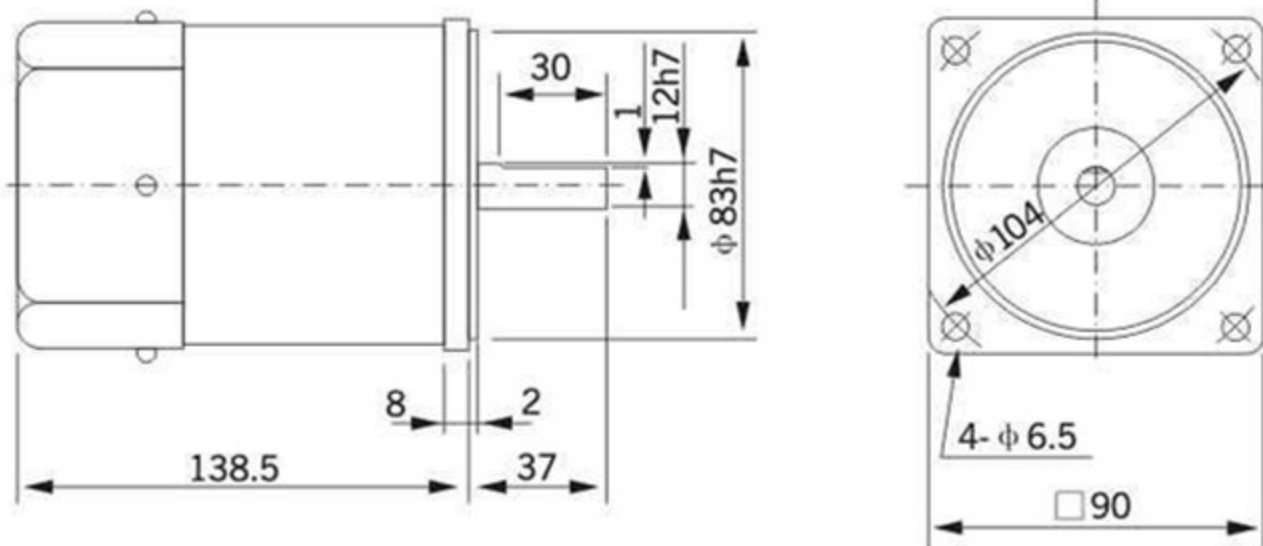


### ■ 電機性能參數 Specifications

機種 Type	功率 Power (W)	電壓 Voltage (V)	頻率 Frequency (Hz)	電流 Current (A)	起動轉矩 Starting Torque (Kg.cm)	額定轉矩 Rated Torque (Kg.cm)	額定轉速 Rated Speed (Rpm)	額定時間 Rated Time	電容 Capacitor (μF)
5IK60A-AF 5IK60GN-AF	60	1φ110	50	1.12	3.5	4.5	1300	連續Continue	10
5IK60A-CF 5IK60GN-CF	60	1φ220	50	0.52	3.5	4.5	1300	連續Continue	3.5
5IK60A-SF 5IK60GN-SF	60	3φ220	50	0.35	8.2	4.5	1300	連續Continue	-
5IK60A-UF 5IK60GN-UF	60	3φ380	50	0.20	8.2	4.5	1300	連續Continue	-

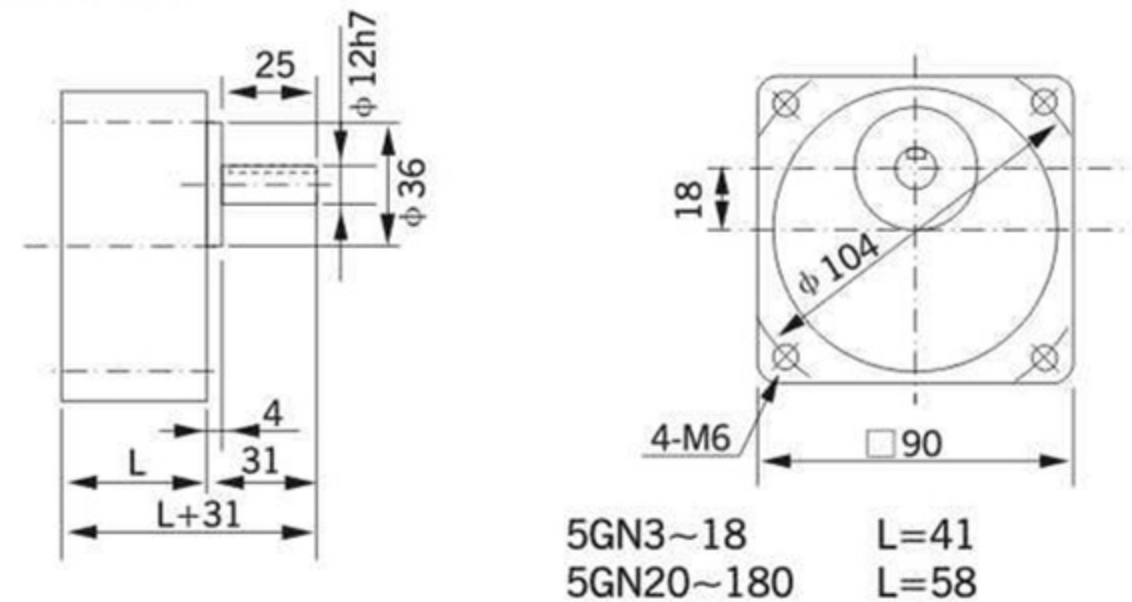
### ■ 馬達 Motor

5IK60A-A(C,S,U)F    5IK60GN-A(C,S,U)F  
5IK60RA-A(C,S,U)F    5IK60RGN-A(C,S,U)F



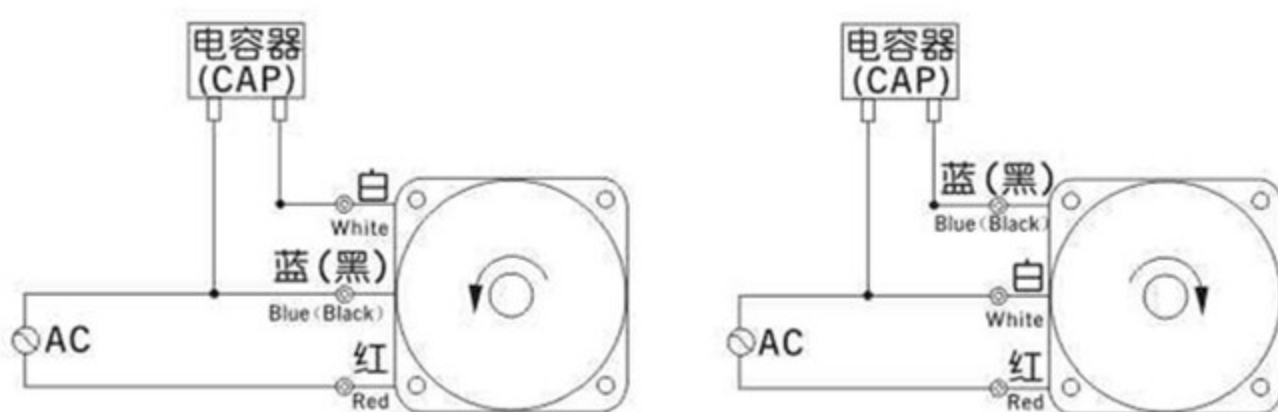
### ■ 減速機 Gear Head

5GN□K



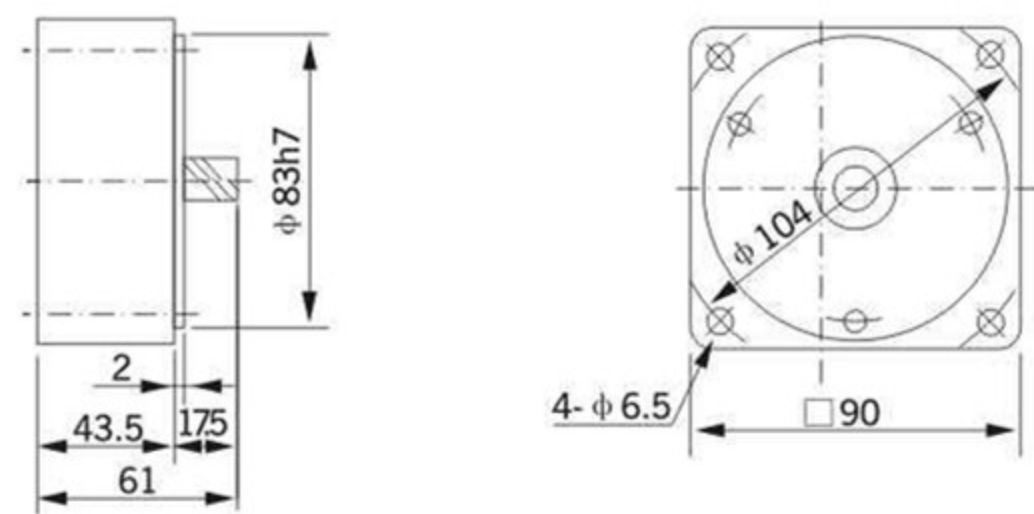
### ■ 配綫圖 Wire Diagram

單相(Singal Phase)

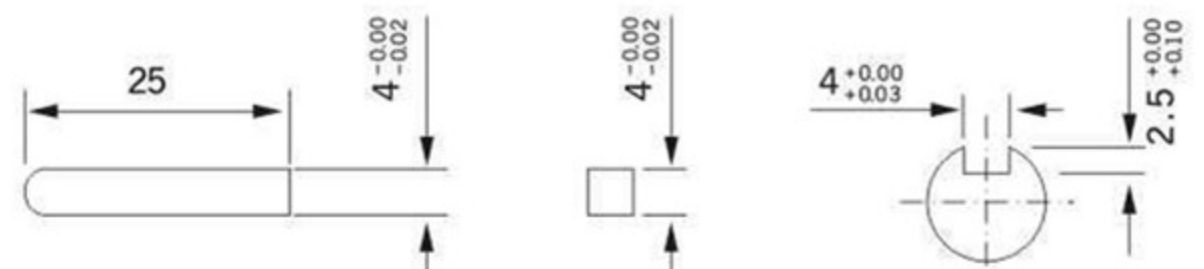


### ■ 中間減速機 Decimal Gear Head

5GN10X



### ■ 鍵與鍵槽 Key and Key Slot



### ■ 電齒輪箱允許力矩 Allowable torque of electric gearbox

頻率	減速比	3	5	7.5	10	12.5	15	18	20	25	30	40	50	60	75	100	120	150	180	
50Hz	輸出軸轉速(R/min)	500	300	200	150	120	100	83	75	60	50	37	30	25	20	15	12	10	8	
	允許力矩	N.m	0.68	1.14	1.72	2.29	2.86	3.43	4.13	4.59	5.16	6.2	9.8	9.8	9.8	9.8	9.8	9.8	9.8	9.8
		kgf.cm	6.94	11.6	17.6	23.4	29.2	35	42.1	46.8	52.3	63.3	100	100	100	100	100	100	100	100



# 90W

## K系列(K Series)

单相(Singal Phase) 110/220V  
三相(Three Phase) 220/380V

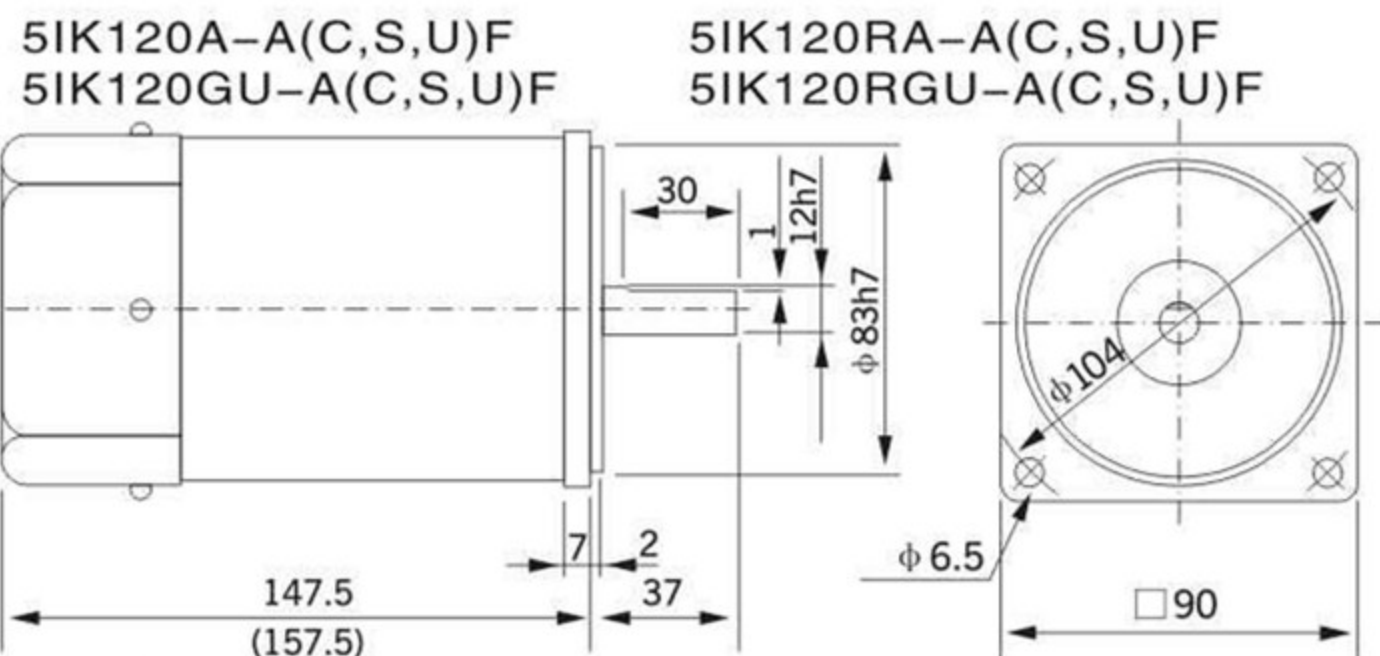
# 感應式電動機 Induction Motor



### ■ 電機性能參數 Specifications

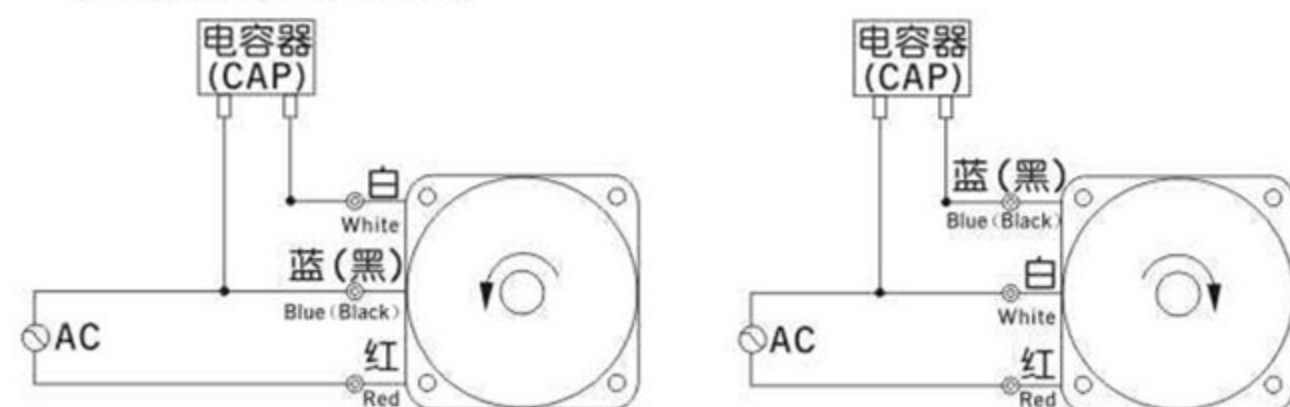
機種 Type	功率 Power (W)	電壓 Voltage (V)	頻率 Frequency (Hz)	電流 Current (A)	起動轉矩 Starting Torque (Kg.cm)	額定轉矩 Rated Torque (Kg.cm)	額定轉速 Rated Speed (Rpm)	額定時間 Rated Time	電容 Capacitor (μ F)
5IK90A-AF 5IK90GU-AF	90	1 φ 110	50	1.5	5	6.7	1300	連續Continue	20
5IK90A-CF 5IK90GU-CF	90	1 φ 220	50	0.72	5	6.7	1300	連續Continue	5
5IK90A-SF 5IK90GU-SF	90	3 φ 220	50	0.62	15.3	6.7	1300	連續Continue	-
5IK90A-UF 5IK90GU-UF	90	3 φ 380	50	0.38	15.3	6.7	1300	連續Continue	-

### ■ 馬達 Motor

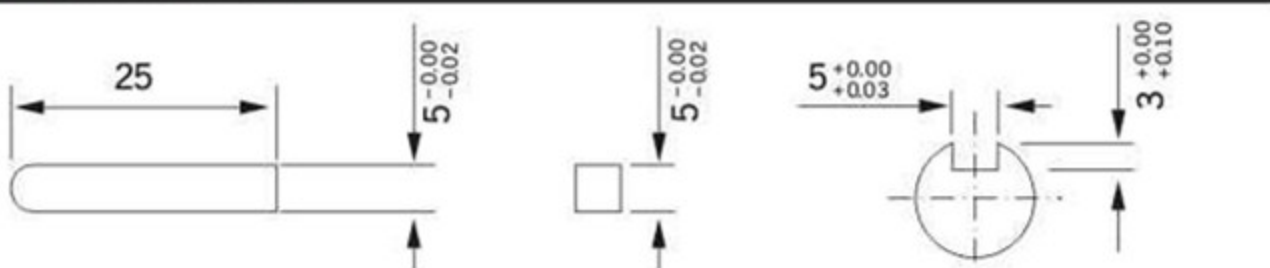


### ■ 配線圖 Wire Diagram

單相(Singal Phase)



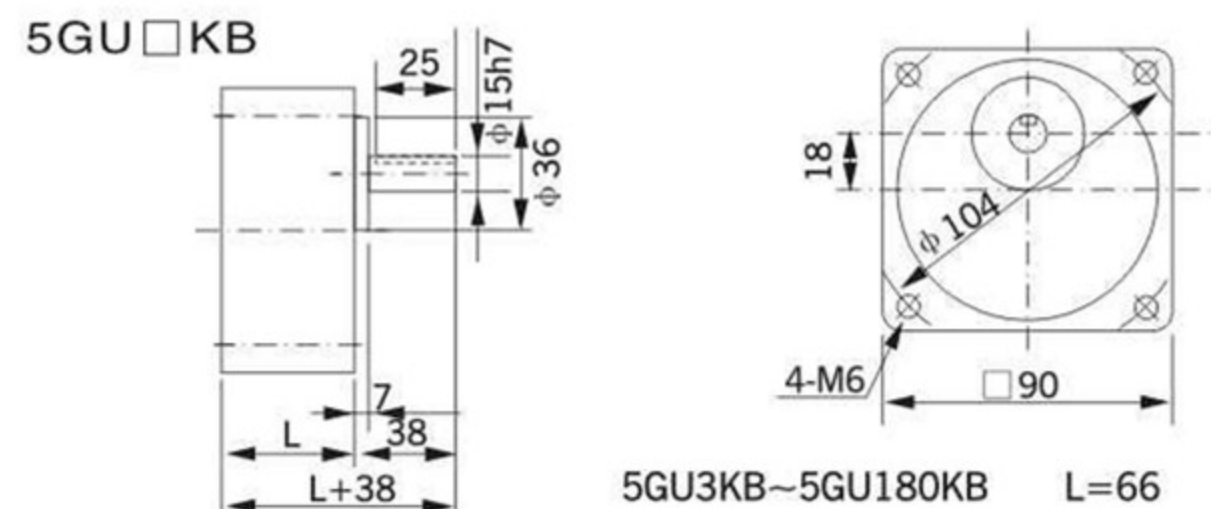
### ■ 鍵與鍵槽 Key and Key Slot



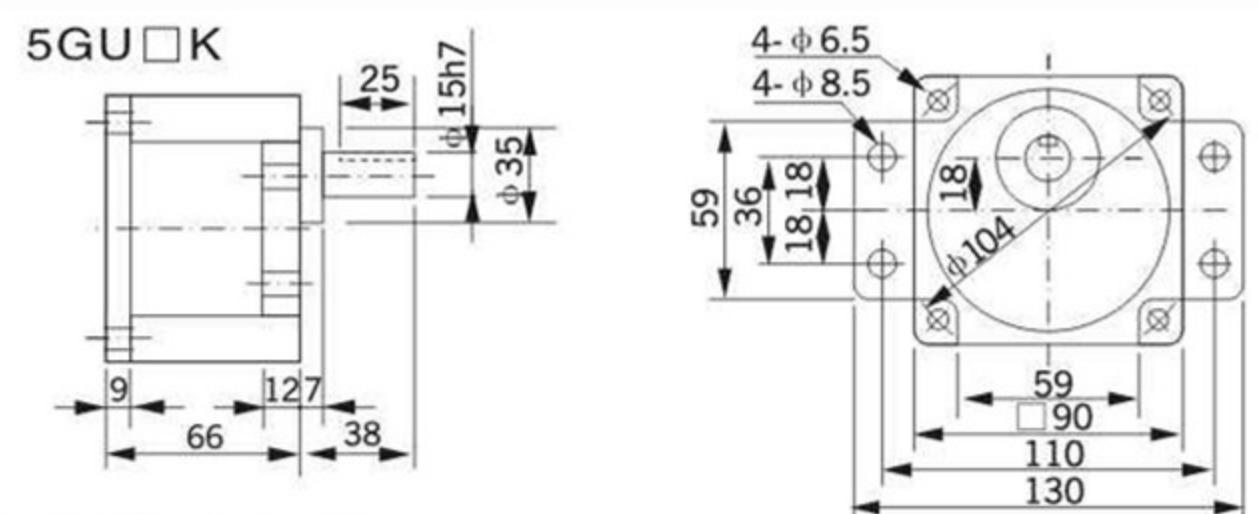
### ■ 電齒輪箱允許力矩 Allowable torque of electric gearbox

頻率	減速比	3	5	7.5	10	12.5	15	18	20	25	30	40	50	60	75	100	120	150	180	
50Hz	輸出軸轉速(R/min)	500	300	200	150	120	100	83	75	60	50	37	30	25	20	15	12	10	8	
	允許力矩	N.m	1.55	2.58	3.87	4.65	5.81	6.98	8.37	8.4	10.5	12.6	16.8	19.6	19.6	19.6	19.6	19.6	19.6	19.6
		kgf.cm	15.8	29.2	39.6	47.4	59.3	71.2	85.4	85.7	107	129	171	200	200	200	200	200	200	200

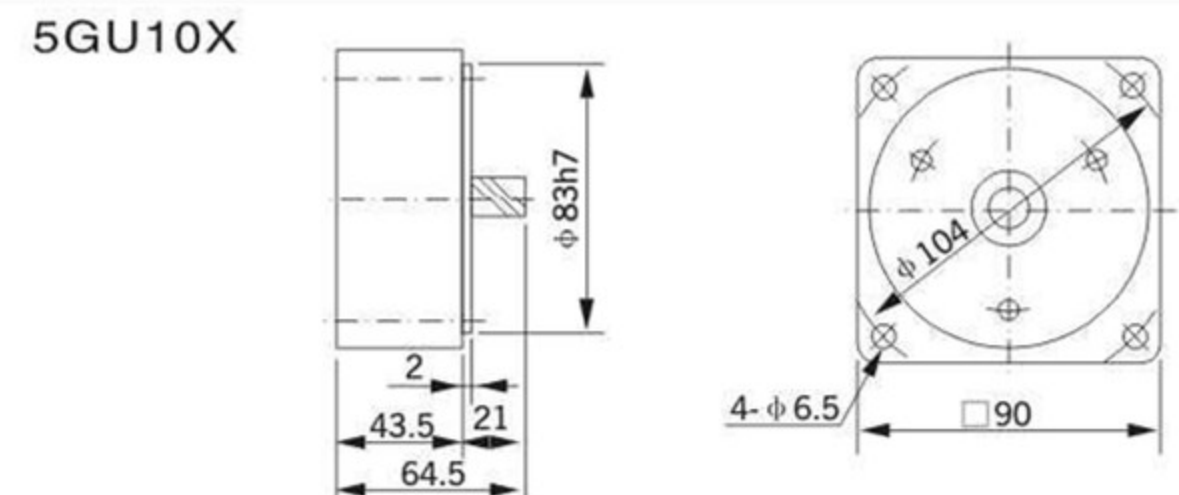
### ■ 減速機 Gear Head



### ■ 減速機 Gear Head



### ■ 中間減速機 Decimal Gear Head







# 120W

## K系列(K Series)

单相(Singal Phase) 110/220V  
三相(Three Phase) 220/380V

# 感應式電動機 Induction Motor



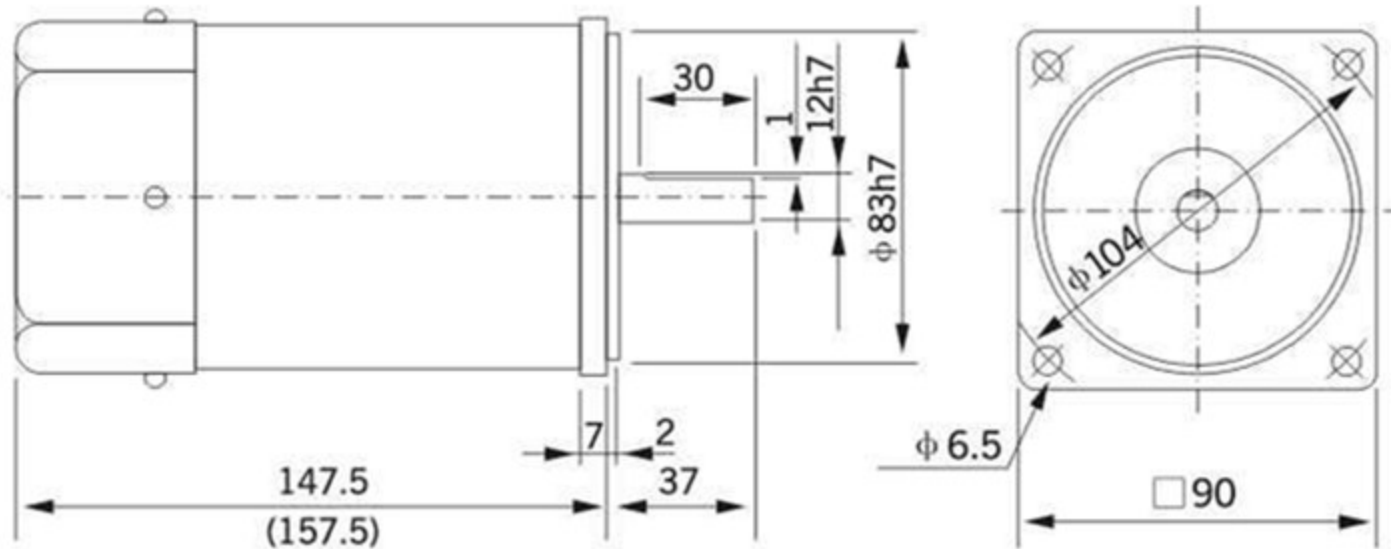
### ■ 電機性能參數 Specifications

機種 Type	功率 Power (W)	電壓 Voltage (V)	頻率 Frequency (Hz)	電流 Current (A)	起動轉矩 Starting Torque (Kg.cm)	額定轉矩 Rated Torque (Kg.cm)	額定轉速 Rated Speed (Rpm)	額定時間 Rated Time	電容 Capacitor (μ F)
5IK120A-AF 5IK120GU-AF	120	1φ 110	50	1.68	5.8	7.7	1300	連續Continue	24
5IK120A-CF 5IK120GN-CF	120	1φ 220	50	0.81	5.8	7.7	1300	連續Continue	7
5IK120A-SF 5IK120GU-SF	120	3φ 220	50	0.7	17.6	7.7	1300	連續Continue	-
5IK120A-UF 5IK120GU-UF	120	3φ 380	50	0.43	17.6	7.7	1300	連續Continue	-

### ■ 馬達 Motor

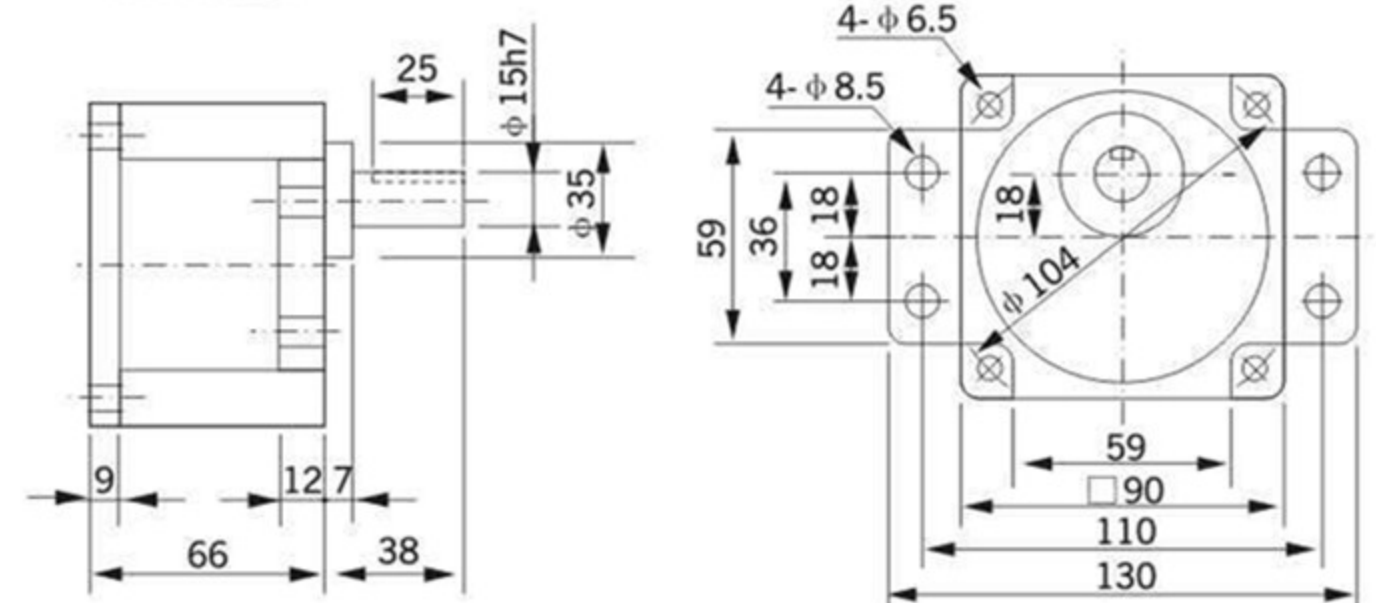
5IK120A-A(C,S,U)F  
5IK120GU-A(C,S,U)F

5IK120RA-A(C,S,U)F  
5IK120RGU-A(C,S,U)F



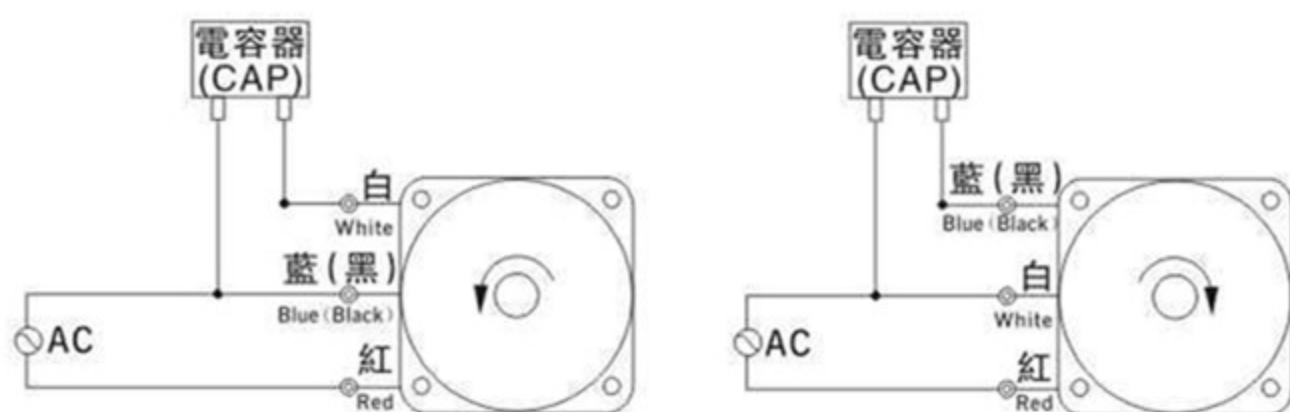
### ■ 減速機 Gear Head

5GU□K



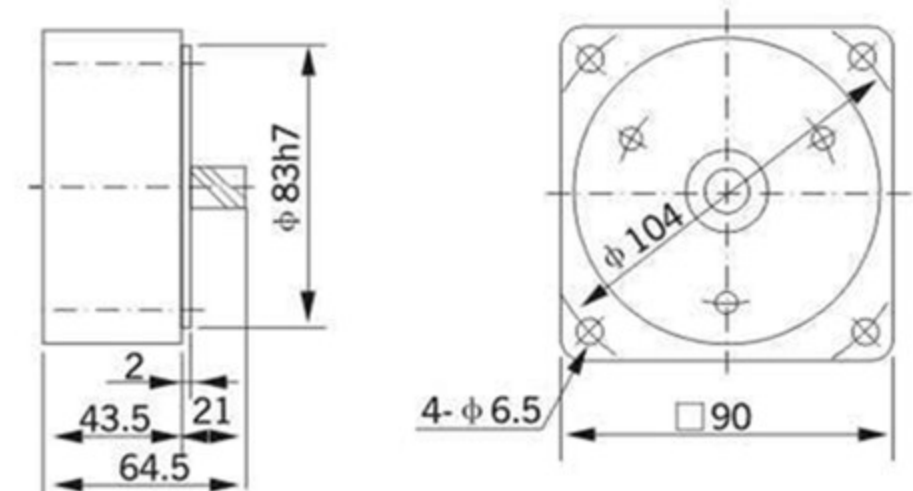
### ■ 配綫圖 Wire Diagram

單相(Singal Phase)

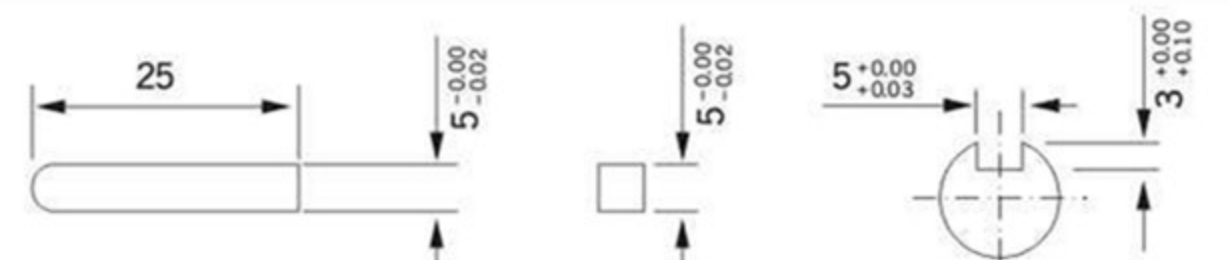


### ■ 中間減速機 Decimal Gear Head

5GU10X



### ■ 鍵與鍵槽 Key and Key Slot



### ■ 電齒輪箱允許力矩 Allowable torque of electric gearbox

頻率	減速比	3	5	7.5	10	12.5	15	18	20	25	30	40	50	60	75	100	120	150	180	
50Hz	輸出軸轉速(R/min)	500	300	200	150	120	100	83	75	60	50	37	30	25	20	15	12	10	8	
	允許力矩	N.m	2.14	3.57	5.38	6.43	8.05	9.66	11.6	11.6	14.6	17.5	19.6	19.6	19.6	19.6	19.6	19.6	19.6	19.6
		kgf.cm	21.8	36.4	54.7	65.6	82.1	98.6	118	118	149	196	200	200	200	200	200	200	200	200



120W、140W  
180W、200W  
250W

K系列(K Series)

单相Single Phase 110/220V  
三相Three Phase 220/380V

感應式電動機  
Induction Motor

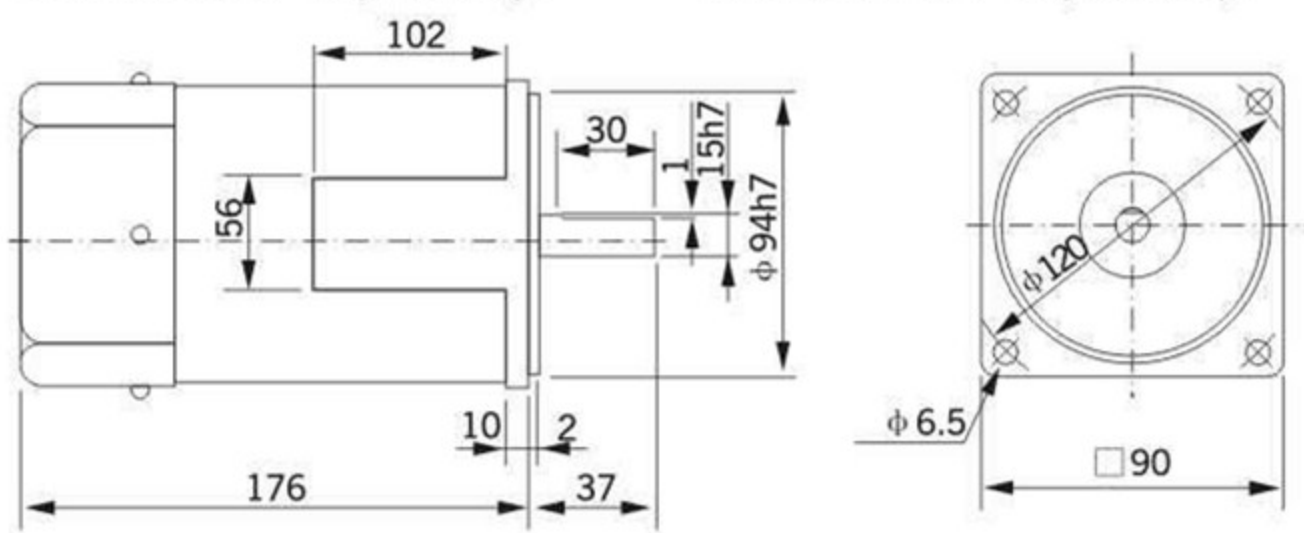


■ 電機性能參數 Specifications

機種 Type	功率 Power (W)	電壓 Voltage (V)	頻率 Frequency (Hz)	電流 Current (A)	起動轉矩 Starting Torque (Kg.cm)	額定轉矩 Rated Torque (Kg.cm)	額定轉速 Rated Speed (Rpm)	額定時間 Rated Time	電容 Capacitor ( $\mu$ F)
6IK120A-AF 6IK120GU-AF	120	1 $\phi$ 110	50	1.95	8	9.8	1350	連續Continue	24
6IK120A-CF 6IK120GN-CF	120	1 $\phi$ 220	50	0.98	8	9.8	1350	連續Continue	8
6IK120A-SF 6IK120GU-SF	120	3 $\phi$ 220	50	0.86	24	9.6	1350	連續Continue	-
6IK120A-UF 6IK120GU-UF	120	3 $\phi$ 380	50	0.48	24	9.6	1350	連續Continue	-
6IK140A-AF 6IK140GU-AF	140	1 $\phi$ 110	50	2.35	8.5	11	1350	連續Continue	24
6IK140A-CF 6IK140GN-CF	140	1 $\phi$ 220	50	1.2	8.5	11	1350	連續Continue	8
6IK140A-SF 6IK140GN-SF	140	3 $\phi$ 220	50	1.12	25	10.8	1350	連續Continue	-
6IK140A-UF 6IK140GN-UF	140	3 $\phi$ 380	50	0.56	25	10.8	1350	連續Continue	-

■ 馬達 Motor

6IK120A-A(C,S,U)F      6IK120RA-A(C,S,U)F  
6IK120GU-A(C,S,U)F      6IK120RGU-A(C,S,U)F



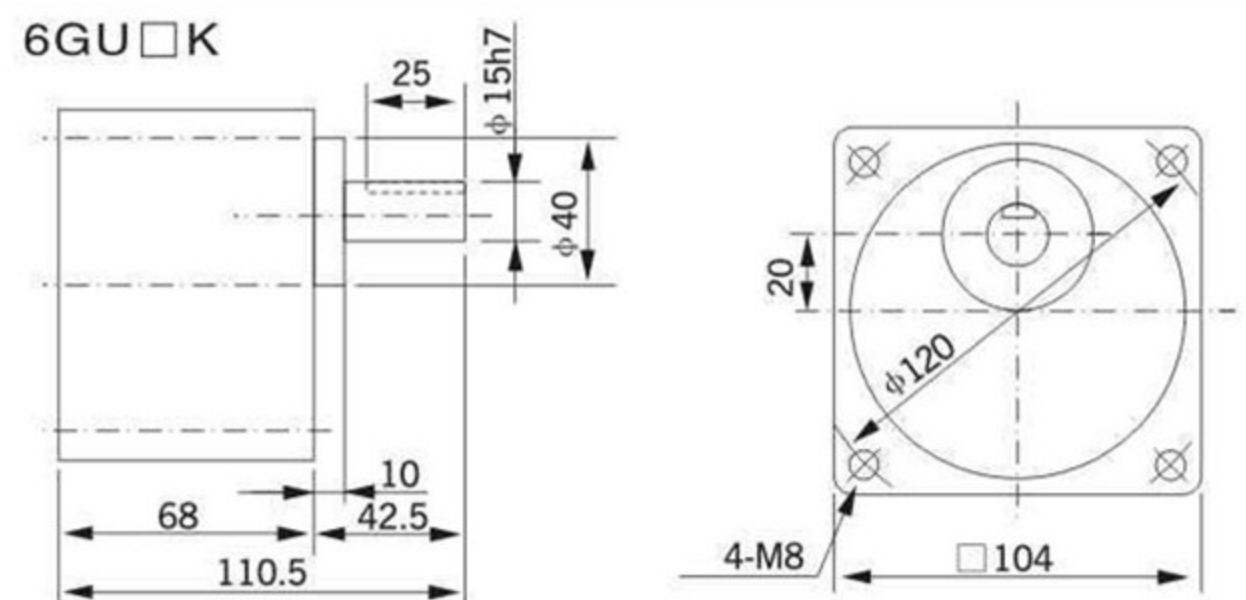
■ 鍵與鍵槽 Key and Key Slot



■ 電齒輪箱允許力矩 Allowable torque of electric gearbox

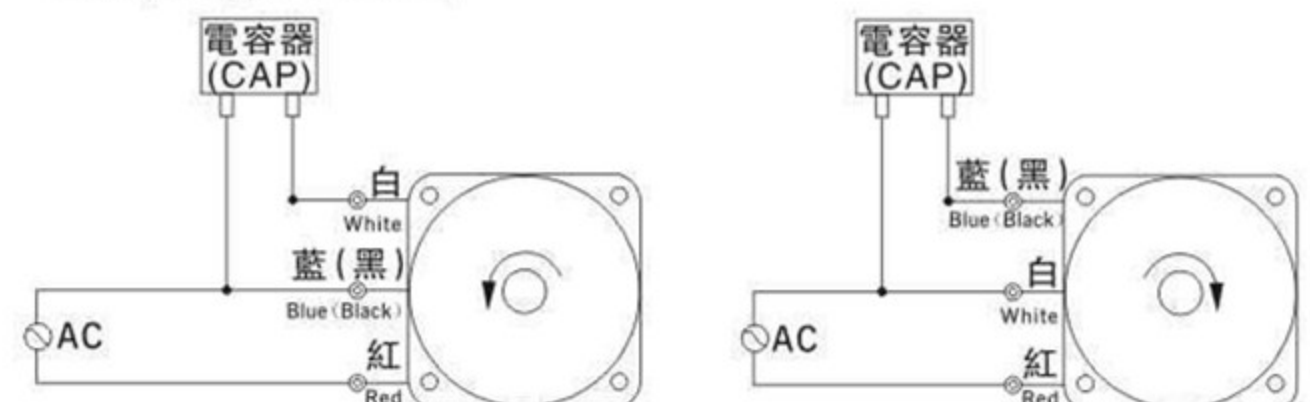
頻率	減速比	3	5	7.5	10	12.5	15	18	20	25	30	40	50	60	75	100	120	150	180	
50Hz	輸出軸轉速(R/min)	500	300	200	150	120	100	83	75	60	50	37	30	25	20	15	12	10	8	
	允許力矩	N.m	2.36	3.93	5.89	7.07	8.85	10.6	12.7	12.7	16	19.2	25.6	32	38.4	39.2	39.2	39.2	39.2	39.2
		kgf.cm	24.1	40.1	60.1	72.1	90.3	108	130	130	163	196	261	327	392	400	400	400	400	400

■ 減速機 Gear Head



■ 配線圖 Wire Diagram

單相(Singal Phase)







**25W、60W**  
**90W、120W**

**直綫型齒輪箱**  
**Linear Head**



**4**      **L**      **B**      **45**      **-**      **3**

外形尺寸  
(Frame Size)

2:60mm  
4:80mm  
5:90mm

直綫式齒輪減速機

運動方向

B: 水平  
F: 垂直 (與固定座為準)

基本速度  
mm/sec

10mm/SEC  
20mm/SEC  
25mm/SEC  
45mm/SEC  
50mm/SEC

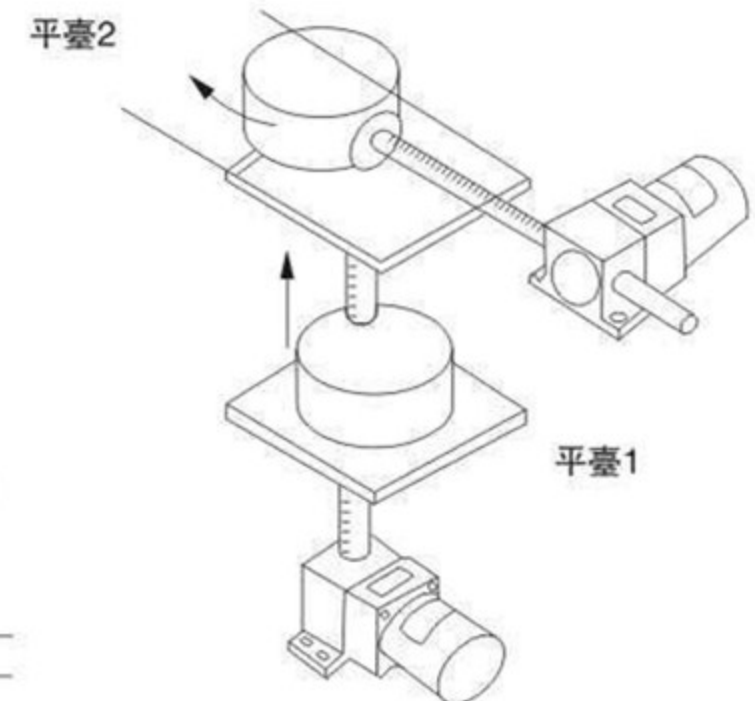
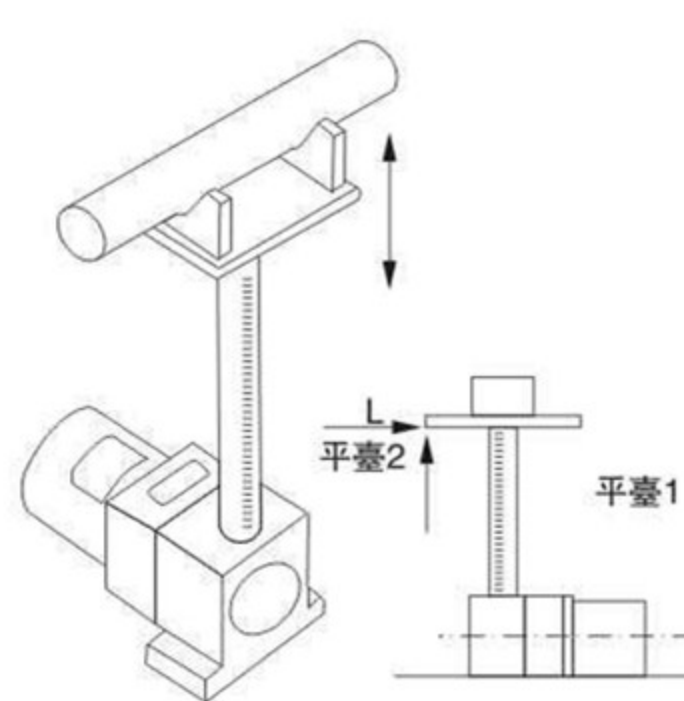
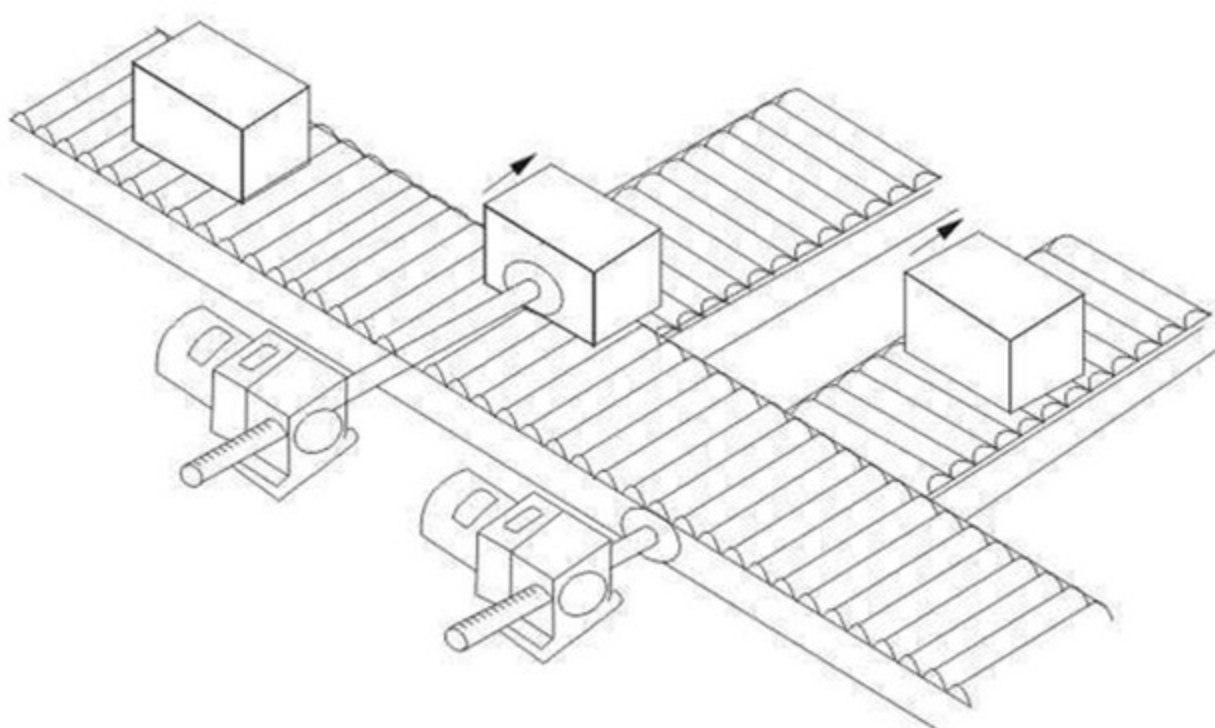
最大行程  
mm

1:100mm  
2:200mm  
3:300mm  
4:400mm  
5:500mm

■ **規格性能表 Specifications & Performance Chart**

機種 Type	配合馬達機種 Arrange Model of Motor	最大推力 Max Thrust(kg)	基本速度 Speed(mm/sec)	行程 Stroke(mm)	直吊荷重 Permissible O.H.L(kg)
2 <sup>L</sup> <sub>F</sub> -□-□	 2RK6GN-□ 2RK6GN-□M US206-□	20	10 20 30 40 50	100 200 300 400	3
4 <sup>L</sup> <sub>F</sub> -□-□	 4RK25GN-□ 4RK25GN-□M US425-□	70	10 20 30 40 50	100.200 300.400 500.600	5
5 <sup>L</sup> <sub>F</sub> -□-□	 5RK60GN-□ 5RK60GN-□M Us560-□	100	10 20 30 40 50	100.200 300.400 500.600	8

■ **用途例 Application**





# 馬達轉速控制器 Speed Controller

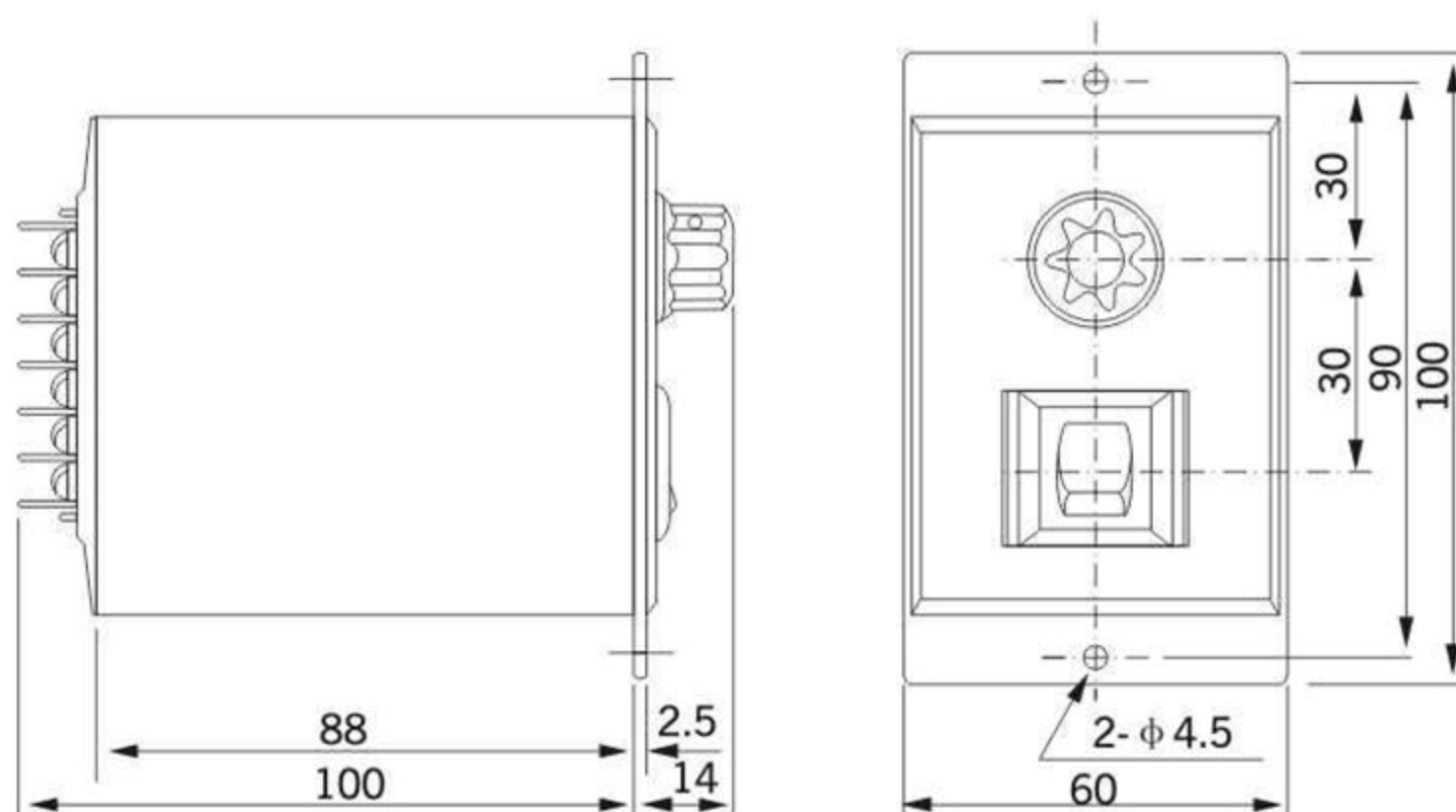
## 機種 Type

### ●US組合型(Unit Type)

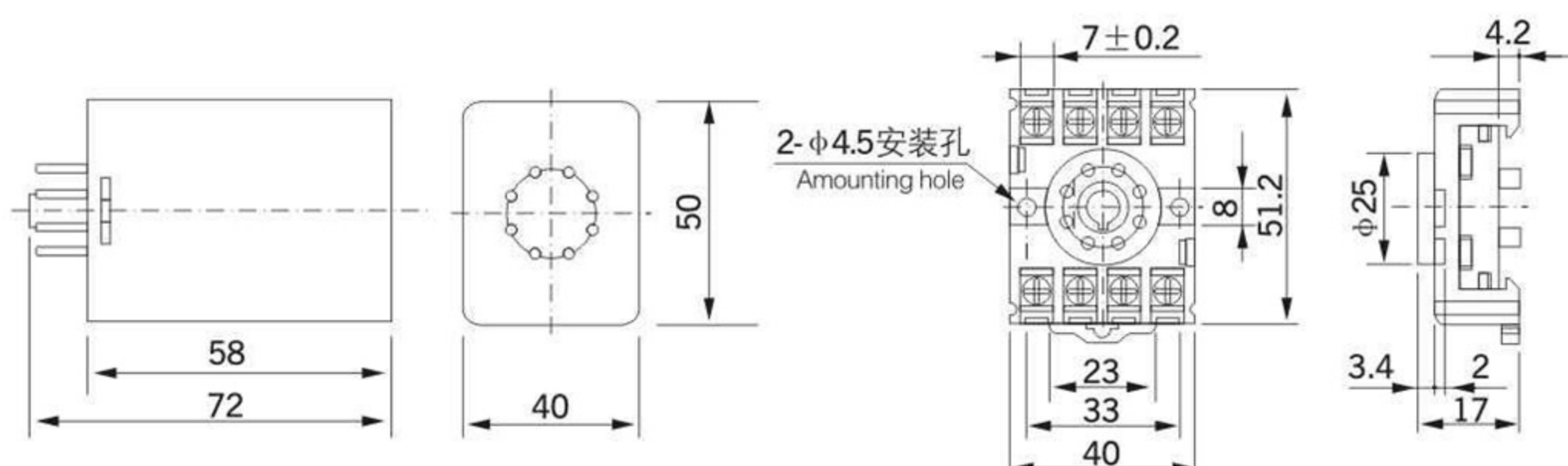
普通型(US型)  
(General Type)



數字型  
(Digital Type)



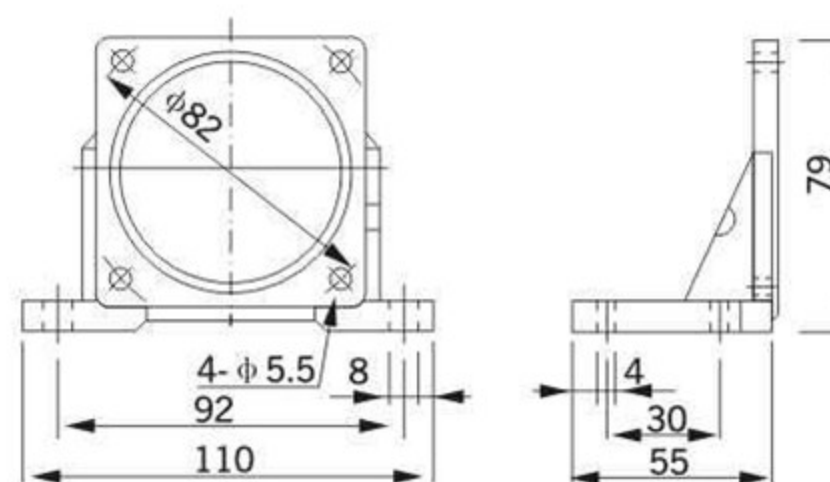
### ●SS分離型(Seperate Type)



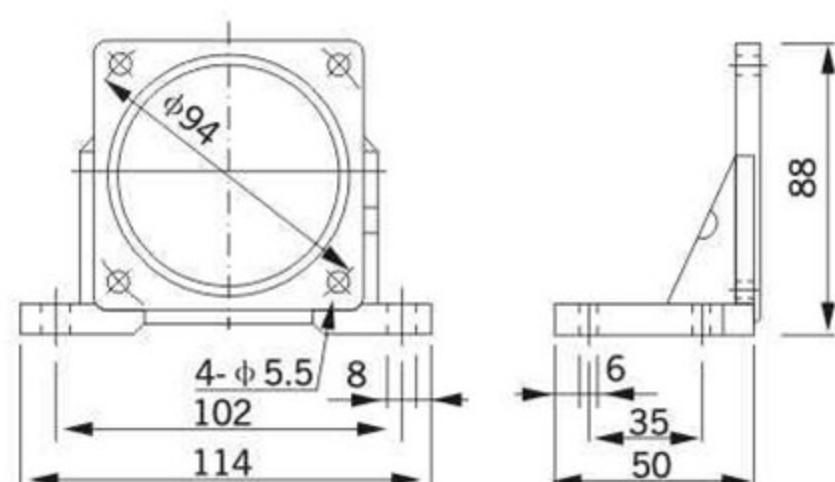
### ●馬達安裝用L型腳座(Motor Amounting L-Type Brackets)



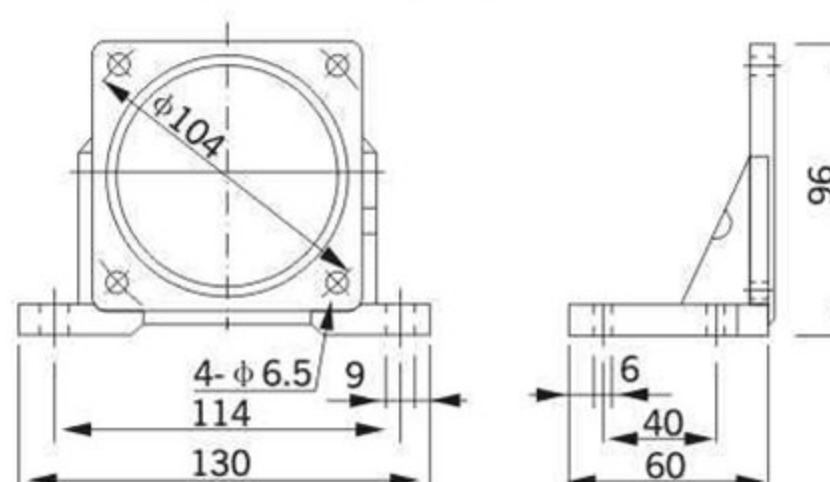
PAL-3GN(□ 70mm用)



PAL-4GN(□ 80mm用)



PAL-5GN(□ 90mm用)







# 剎車馬達 Electromagnetic Brake Motors

## ● 剎車馬達性能參數(Brake Motor Specification)

機種 (Type)		功率 Power (W)	電壓 Voltage (V)	起動轉矩 Starting Torque (Kg.cm)	額定轉矩 Rated Torque (Kg.cm)	額定電流 Rated Current (A)	額定轉速 Rated Speed (rpm)	電容量 Capacitor ( $\mu$ F)	適用減速機 Gear head	
圓軸 (Round Shaft)	齒軸 (Gear Shaft)									
3IK15A-AM	3IK15GN-AM	15	1 $\phi$ 110	0.9	1.1	0.4	1250		3GN□	3GN□K
3IK15A-CM	3IK15GN-CM	15	1 $\phi$ 220	0.9	1.1	0.2	1250		3GN□	3GN□K
4IK25A-AM	4IK25GN-AM	25	1 $\phi$ 110	1.5	1.56	0.58	1300		4GN□	4GN□K
4IK25A-CM	4IK25GN-CM	25	1 $\phi$ 220	1.5	1.56	0.29	1300		4GN□	4GN□K
4IK25A-SM	4IK25GN-SM	25	3 $\phi$ 220	4.1	1.56	0.2	1300		4GN□	4GN□K
5IK40A-AM	5IK40GN-AM	40	1 $\phi$ 110	2.25	2.4	0.78	1300			5GN□K
5IK40A-CM	5IK40GN-CM	40	1 $\phi$ 220	2.25	2.4	0.45	1300			5GN□K
5IK40A-SM	5IK40GN-SM	40	3 $\phi$ 220	6.5	2.6	0.31	1300			5GN□K
5IK60A-AM	5IK60GN-AM	60	1 $\phi$ 110	3.5	3.8	1.4	1300			5GN□K
5IK60A-CM	5IK60GN-CM	60	1 $\phi$ 220	3.5	3.8	0.7	1300			5GN□K
5IK60A-SM	5IK60GN-SM	60	3 $\phi$ 220	5.5	4	0.6	1300			5GN□K
5IK90A-AM	5IK90GN-AM	90	1 $\phi$ 110	4.5	5.25	1.8	1300			5GN□K
5IK90A-CM	5IK90GN-CM	90	1 $\phi$ 220	4.5	5.25	0.9	1300			5GN□K
5IK90A-SM	5IK90GN-SM	90	3 $\phi$ 220	12	5.25	0.8	1300			5GN□K

注：頻率(HZ)50，極數(P)4，額定時間(min)30。  
Note: Frequency(HZ)50, Poles(P)4, Rated time(min)30.

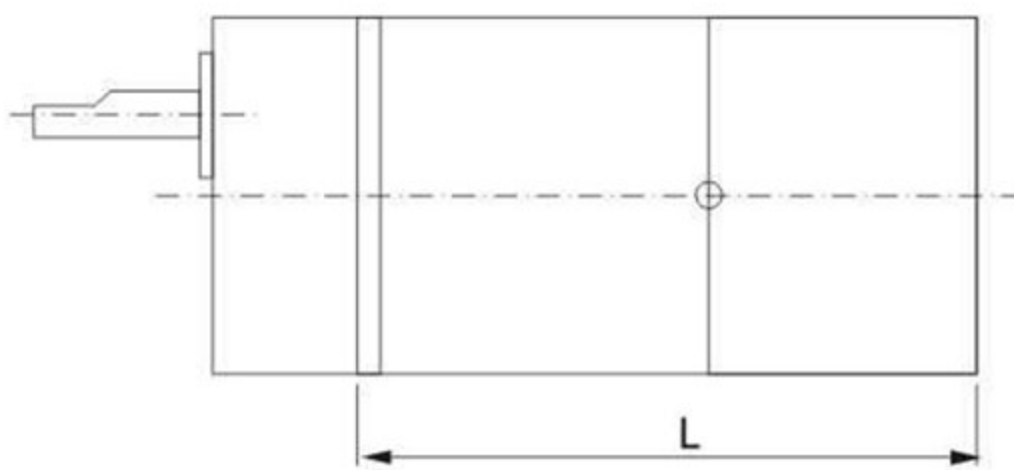
## ● 電磁剎車特點(Brake Features)

- 1、能實現快速剎車 ( Brake Quickly )
- 2、有足夠的剎車力矩 ( Holding Enough Torque )

### 剎車力矩(Enough Torque )

功率 Power (W)	15	25	40	60	90
制動力矩 Brake Torque (Kg.cm)	2	2	3	5	7

## ● 電磁剎車馬達外形尺寸(Brake Motor Dimension) ● 剎車馬達接綫圖(Wire Diagram)



功率 Power (W)	15	25	40	60	90
長度 Length (Mm)	127	139	165	165	180

