

SKG
时泰®
SKG MOTOR



交流减速电机
AC GEAR MOTOR

SKG 电机 OKG
时泰® MOTOR

东莞恒工电机有限公司
办公地址：东莞市东南路东升大厦10F
电 话：0769-28632519
网 址：[Http://www.skgmotor.com](http://www.skgmotor.com)
邮 箱：skg_cn163.com

SL-20180715 REV.1

马达技术质料

		三相马达	单相马达
微型齿轮减速机	齿轮材质	全部内藏式齿轮采用高级特殊合金钢高精度加工并经淬火处理	
	齿轮箱材质	铝合金压铸成型	
	润滑油	本机种出货时内部添加高级0号润滑油	
马达	电源	220,380V	110,220V
	频率	50/60 Hz	
	冷却方式	全闭外风扇	
	启动方式	全压直接启动	运转启动
	外壳材质	高级铝合金	
	额定, 绝缘	连续运转, F级绝缘, IP54	
	启动方式	无激磁式刹车(断电刹车, 安全刹车)	
刹车	电压	输入AC220V 输出DC90 ~ 110V	输入AC110V 输出DC90 ~ 110V
	温度	-10°C ~ +40°C	
适用环境	湿度	90%以下(不能凝结)	
	场所	室内, 海拔1000公尺以下	

注：使用变频器调速低于25Hz应加装强制冷却风扇以保持电机特性。

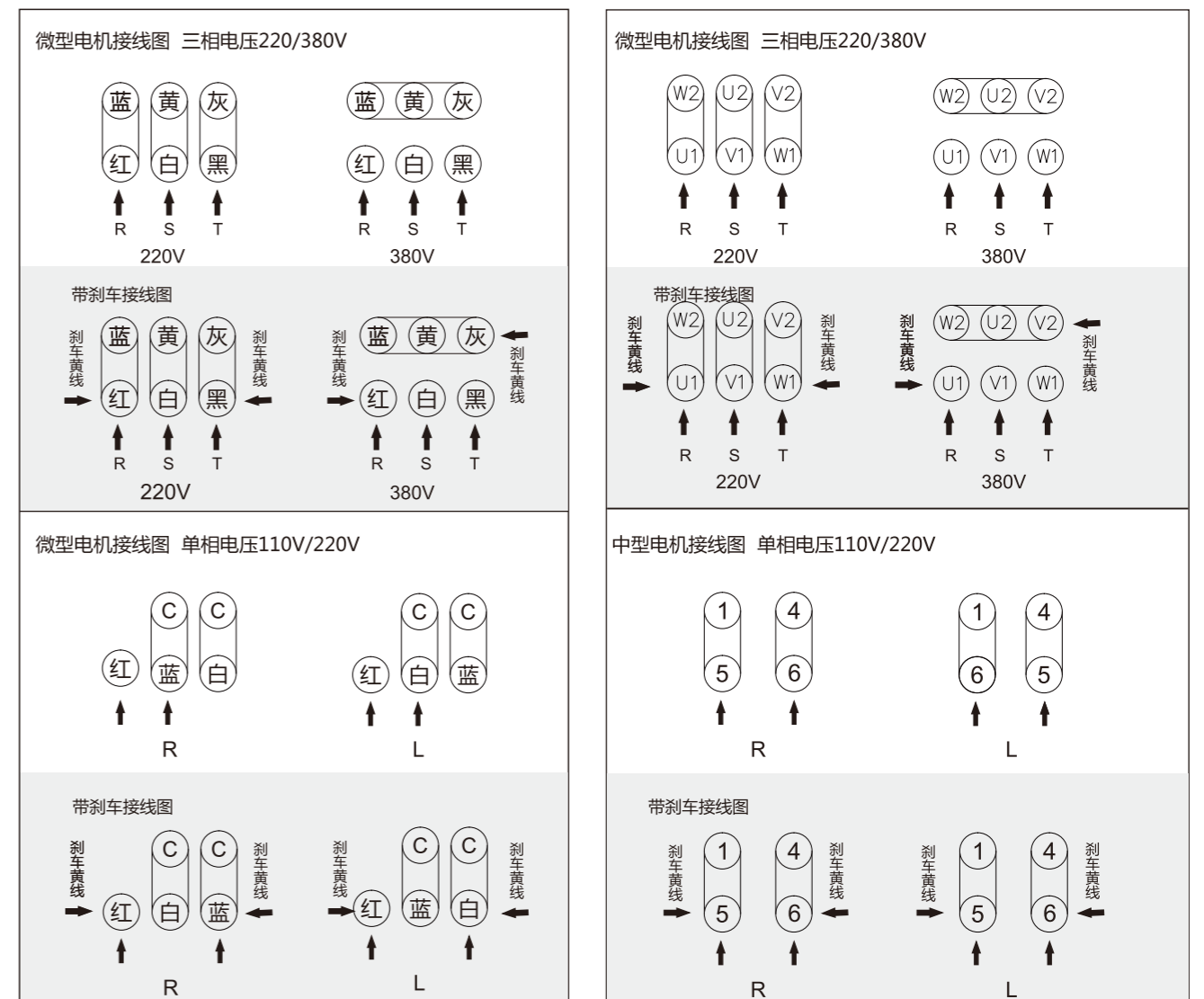
微型电机电流质料

		三相		单相						
		220V	380V	110V			220V			
	功率(W)	频率(Hz)	电流(A)		电流(A)	电容器容量(uf)	耐电压(V)	电流(A)	电容器容量(uf)	耐电压(V)
三相电压	60W	50/60Hz	0.7	0.4	/	/	/	/	/	/
	100W		0.85	0.5						
	120W		1.2	0.7						
	150W		1.32	0.78						
	180W		1.44	0.85						
单相电压	45W	0.8	10	250	0.5	3	450			
	60W	1.4	15	250	0.7	4	450			
	90W	2.0	20	250	1.0	5	450			
	120W	2.35	25	250	1.20	6	450			
	150W	3.00	30	250	1.35	8	450			

中型电机电流质料

	三相		单相		马达回转数	
	50/60HZ		50/60HZ		50HZ	60HZ
	220V	380V	110V	220V		
0.1KW	0.8A	0.4A	1.3A	0.7A	1450	1720
0.2KW	1.2A	0.65A	2.5A	1.5A	1450	1720
0.4KW	2.0A	1.2A	4.0A	2.9A	1450	1720
0.75KW	3.2A	1.7A	10.4A	5.2A	1450	1720
1.5KW	5.5A	2.8A			1450	1720
2.2KW	8.3A	4.2A			1450	1720
4.0KW	14.1A	7.9A			1450	1720

接线图



微型马达型号说明

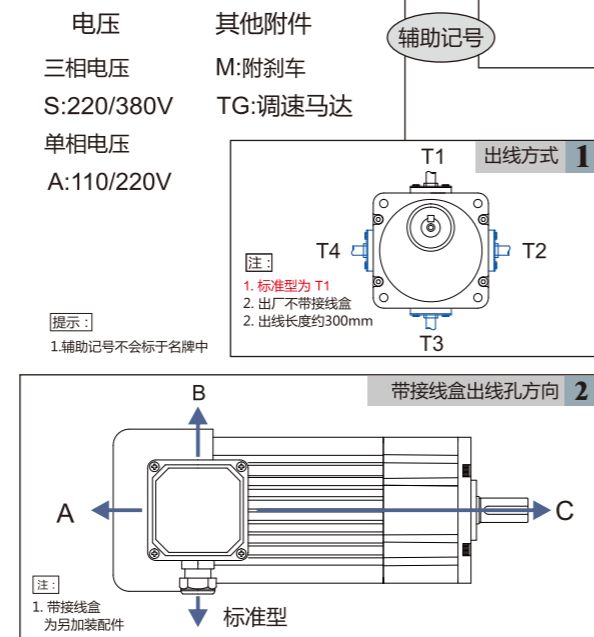
MV - 4 - 0045 - S - M

立式马达	极数	输出功率	电压	其他附件
	4P	0045=45W 0060=60W 0090=90W 0100=100W 0120=120W 0150=150W 0180=180W	三相电压 S:220/380V 单相电压 A:110/220V	M:附刹车 TG:调速马达

微型齿轮减速电机型号说明

GV - 12 - 0045 - 10 - S - M - 1 2

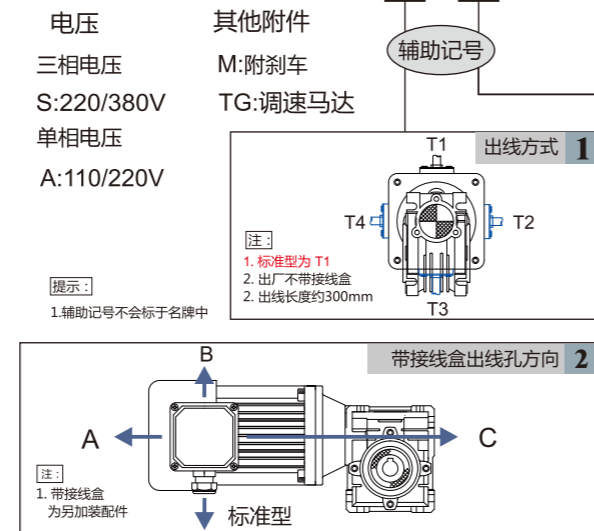
齿轮箱种类	出力轴轴径	输出功率	减速比	电压	其他附件
GV:标准型(方形)	12	0045=45W 0060=60W 0090=90W 0100=100W 0120=120W 0150=150W 0180=180W	3 12.5 40 15 45 18 50 20 60 25 80 30 90 36 100	三相电压 S:220/380V 单相电压 A:110/220V	M:附刹车 TG:调速马达



蜗轮减速配微型马达型号说明

WM - 030 - 0045 - 10 - S - M - 1 2

蜗轮减速马达	中心距	输出功率	减速比	电压	其他附件
	030 040	0045=45W 0060=60W 0090=90W 0100=100W 0120=120W 0150=150W 0180=180W	5 40 7.5 50 10 60 15 80 20 100 30	三相电压 S:220/380V 单相电压 A:110/220V	M:附刹车 TG:调速马达



微型齿轮减速机转矩对照表

标准 减速 比	实际 减速 比	输出轴 转速 50HZ	最大允许输出转矩kgf-cm									
			单相电压					三相电压				
			45W	60W	90W	120w	150w	60W	100W	120W	150w	180W
3	2.9	500	7.1	9	14.9	18.1	19.1	9	13	18.4	22.6	27.2
3.5	3.6	416	8.6	11	17.2	21.1	23.6	11	19	21	26.4	31.7
5	4.7	300	12	15	24.5	25.5	33.8	15	26	30	37.8	45.3
6	5.9	245	14	18	29.9	31.2	40.5	18	32	36	45	54.4
7.5	7.5	200	18	22.5	34.5	38.2	50.7	22.5	40	45	56	68
9	9	161	21	28	49.4	45.8	60.8	28	48	57	68	81.6
10	9.6	150	24	30	46	52.1	67.6	30	53	60	75.6	90.7
12.5	12.4	120	30	37.5	57.5	63.6	84.5	37.5	66.5	75	94.5	113.4
15	15.37	94	36	45	69	76	95.5	45	80	90	113	136
18	18.1	80	43	54	82.8	91.6	114	54	96	108	136	163
20	19.9	72	48	56	85	101	127.3	56	106	120	151	181
25	24.6	58	56	69	106	127	159.1	69	133	150	189	226
30	29.4	48	71	83	127	152	191	83	159	180	226.8	272
36	35.1	41	84	97	154	183	229.2	96	188	213	272	
40	38.9	36	96	111	170	203.7	254.6	111	213	240		
45	45.5	32	108	119	185	229		121	230	250		
50	49.9	29	119	150	200	254.6		150	250	266		
60	59.3	24	119	150	200			150	250	266		
80	78.2	18	119	150	200			150	250	266		
90	85.5	16	119	150	200			150	250	266		
100	96.1	15	119	150	200			150	250	266		
120	113.1	12	119	150	200			150	250	266		
180	170.6	8	119	150	200			150	250	266		

* 以上数据以4P马达60Hz, 1800转速为计算基准。

* 以上数据为理论值, 仅供参考。

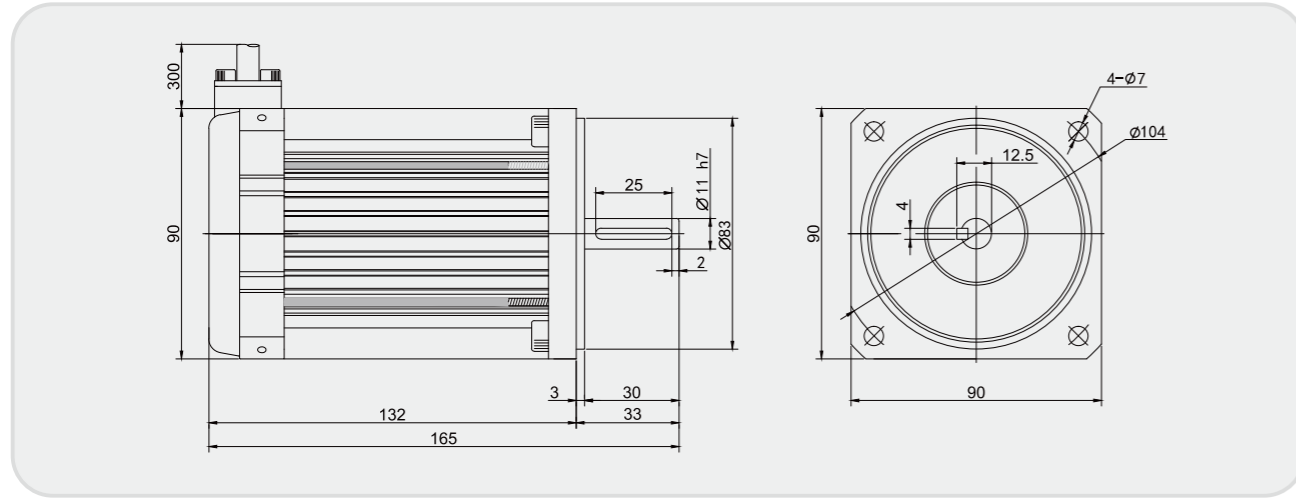
蜗轮减速配微型马达转矩对照表

型式	瓦特	减速比											
		5	7.5	10	15	20	25	30	40	50	60	80	100
030 040	45W	12.2	18.3	24.4	36.5	48.7	60.9	73.1	97.4	121.8	146.1	194.8	243.5
	60W	14.6	24.4	32.5	48.7	64.9	81.2	97.4	129.9	162.3	194.8	259.7	324.7
	90W	21.9	36.5	48.7	73.1	97.4	121.8	146.1	194.8	243.5	292.2	389.6	487
	100W	24.4	40.6	54.1	81.2	108.2	135.3	162.3	216.4	270.6	324.7	432.9	541.1
	120W	29.8	48.7	64.9	97.4	129.9	162.3	194.8	259.7	324.7	389.6	519.5	649.3
	150w	36.6	51.8	74.1	111.1	146.6	182.8	219.6	288.9	358.9			
	180w	43.9	65.8	87.8	131.7	175.7	219.6	263.5	342.9	432.5			

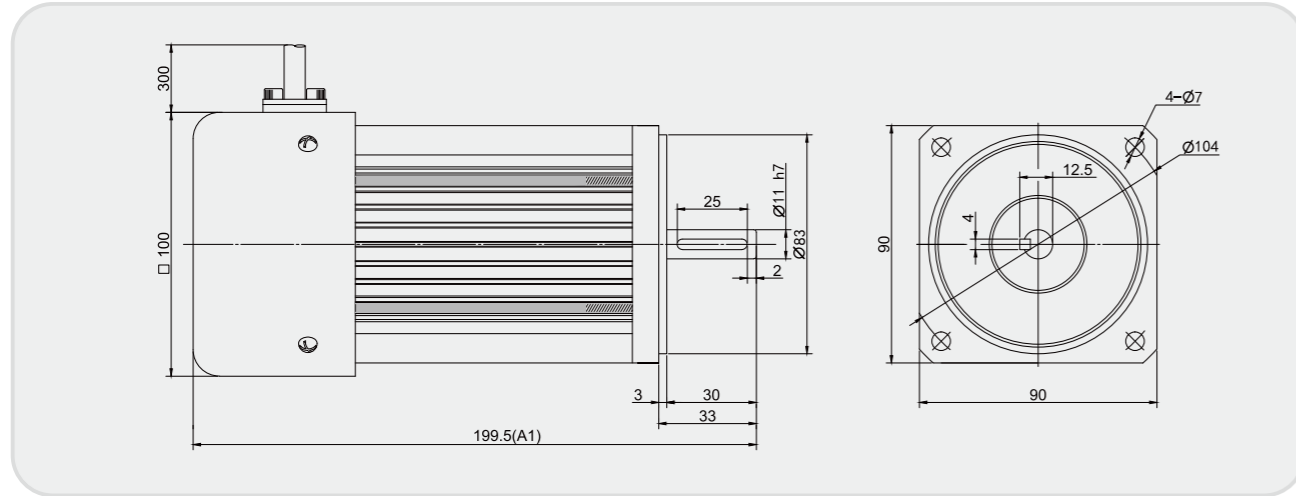
* 以上数据以4P马达60Hz, 1800转速为计算基准。

* 以上数据为理论值, 仅供参考。

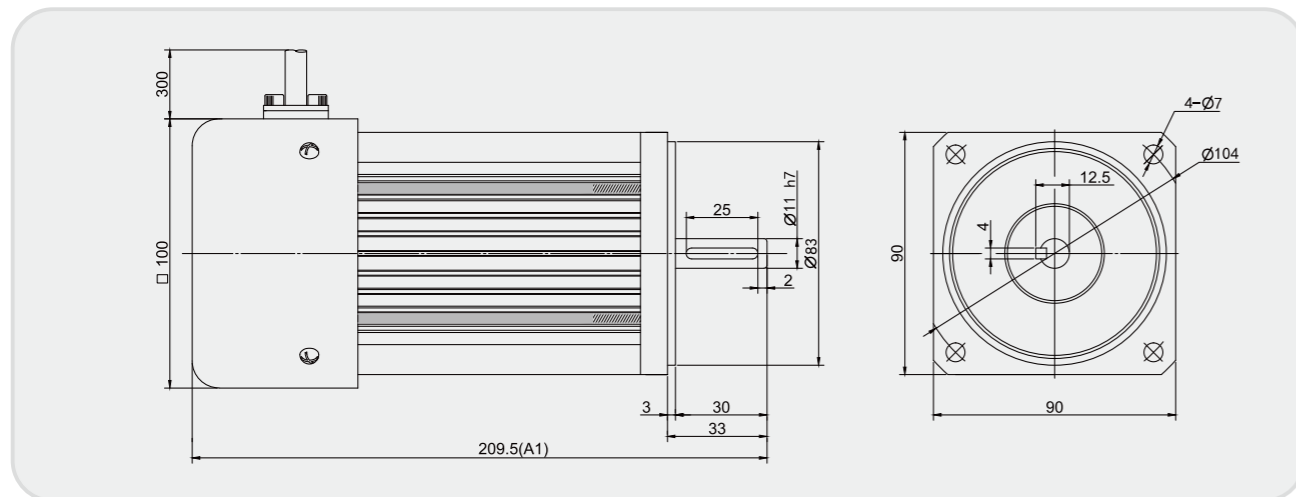
单相45W与三相60W



单相60W与三相100W



单相90W,120W,150W 与三相120W,150W,180W

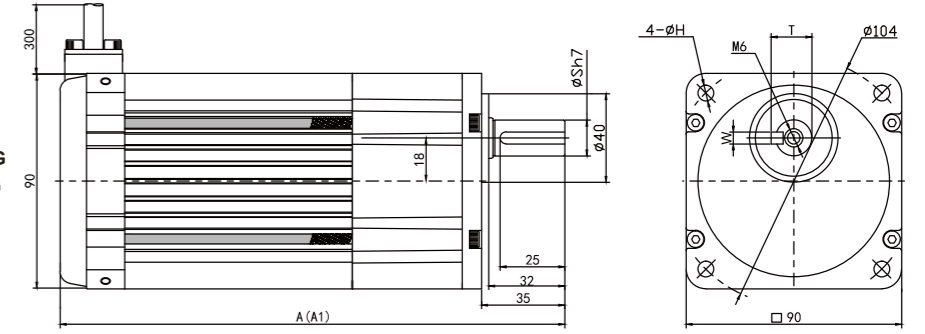


GV 型

单相45W与三相60W

GV12/15-0045/0060-3~180 A/S/M/TG
GV12/15-0045/0060-3~180 A/SM/TG

减速比：
3, 3.5, 5, 6, 7.5, 9, 10, 12.5, 15, 18,
20, 25, 30, 36, 40, 45, 50, 60, 80, 90,
100, 120, 180



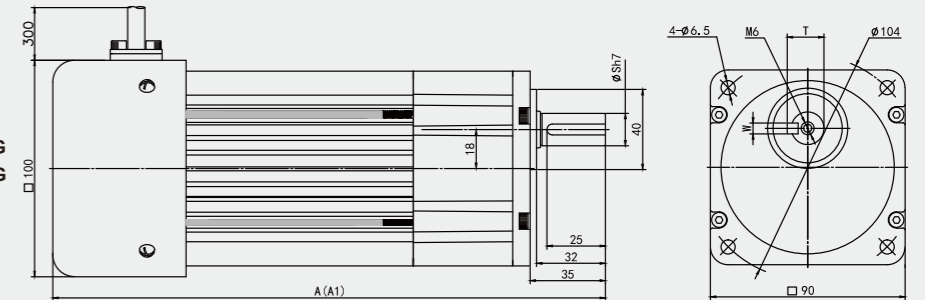
减速比	标准尺寸			附刹车尺寸			键槽尺寸			
	A	A1	S	T	W	A	A1	S	T	W
3-50	211	289	12	13.5	4	211	289	15	17	5
	227	305	12	13.5	4	227	305	12	13.5	4
60-180	227	305	12	13.5	4	227	305	15	17	5
	227	305	12	13.5	4	227	305	15	17	5

注：图中A是不带风叶，风罩
图中A1是带刹车或调速马达尺寸带风叶，风罩

单相60W与三相100W

GV12/15-0060/0100-3~180 A/S/M/TG
GV12/15-0060/0100-3~180 A/S/M/TG

减速比：
3, 3.5, 5, 6, 7.5, 9, 10, 12.5, 15, 18,
20, 25, 30, 36, 40, 45, 50, 60, 80, 90,
100, 120, 180



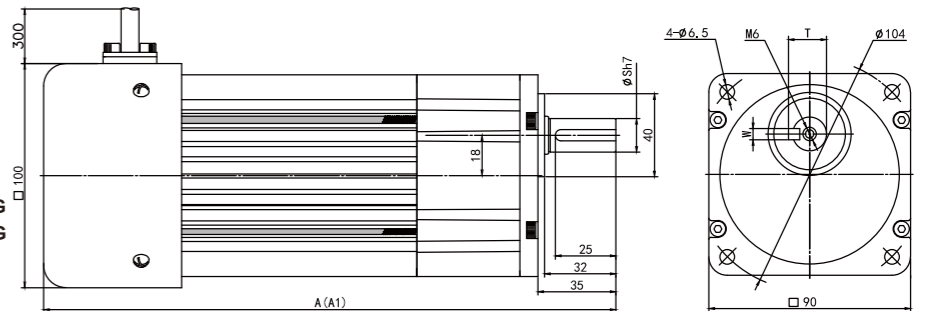
减速比	标准尺寸			附刹车尺寸			键槽尺寸			
	A	A1	S	T	W	A	A1	S	T	W
3-50	245	261	12	13.5	4	245	261	15	17	5
	261	277	12	13.5	4	261	277	12	13.5	4
60-180	261	277	12	13.5	4	261	277	15	17	5
	261	277	12	13.5	4	261	277	15	17	5

注：图中A是不带风叶，风罩
图中A1是带刹车或调速马达尺寸带风叶，风罩

单相90W,120W,150W
三相120W,150,180W

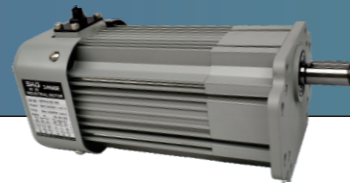
GV12/15-0060/0100-3~180 A/S/M/TG
GV12/15-0060/0100-3~180 A/S/M/TG

减速比：
3, 3.5, 5, 6, 7.5, 9, 10, 12.5, 15, 18,
20, 25, 30, 36, 40, 45, 50, 60, 80, 90,
100, 120, 180



减速比	标准尺寸			附刹车尺寸			键槽尺寸			
	A	A1	S	T	W	A	A1	S	T	W
3-50	255	271	12	13.5	4	255	271	15	17	5
	271	287	12	13.5	4	271	287	12	13.5	4
60-180	271	287	12	13.5	4	271	287	15	17	5
	271	287	12	13.5	4	271	287	15	17	5

注：图中A是不带风叶，风罩
图中A1是带刹车或调速马达尺寸带风叶，风罩

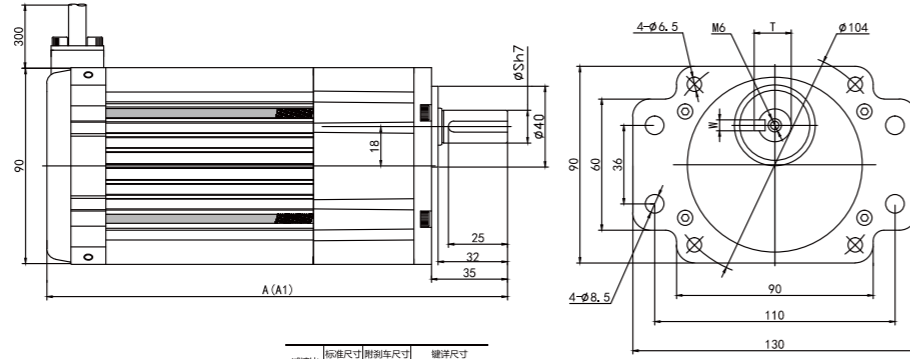


GP型

单相45W与三相60W

GP12/15-0045/0060-3~180 A/S/M/TG
GP12/15-0045/0060-3~180 A/S/M/TG

减速比：
3, 3.5, 5, 6, 7.5, 9, 10, 12.5, 15, 18,
20, 25, 30, 36, 40, 45, 50, 60, 80, 90,
100, 120, 180



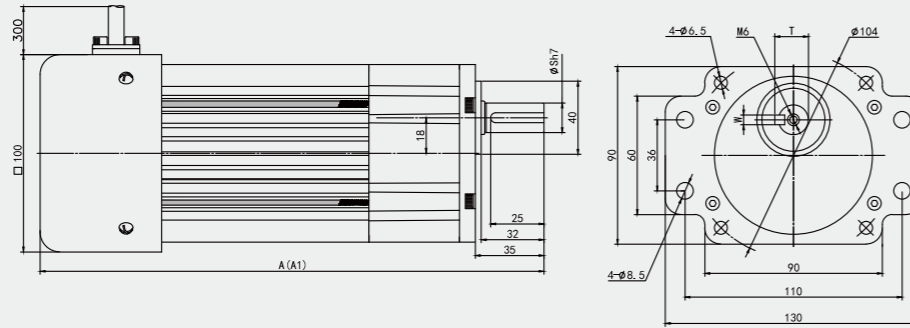
减速比	标准尺寸		附刹车尺寸		螺母尺寸	
	A	A1	S	T	W	
3-50	211	289	12	13.5	4	
	211	289	15	17	5	
60-180	227	305	12	13.5	4	
	227	305	15	17	5	

注：图中A是不带刹车，风罩
图中A1是带刹车或调速马达尺寸带风罩，风罩

单相60W与三相100W

GP12/15-0060/0100-3~180 A/S/M/TG
GP12/15-0060/0100-3~180 A/S/M/TG

减速比：
3, 3.5, 5, 6, 7.5, 9, 10, 12.5, 15, 18,
20, 25, 30, 36, 40, 45, 50, 60, 80, 90,
100, 120, 180



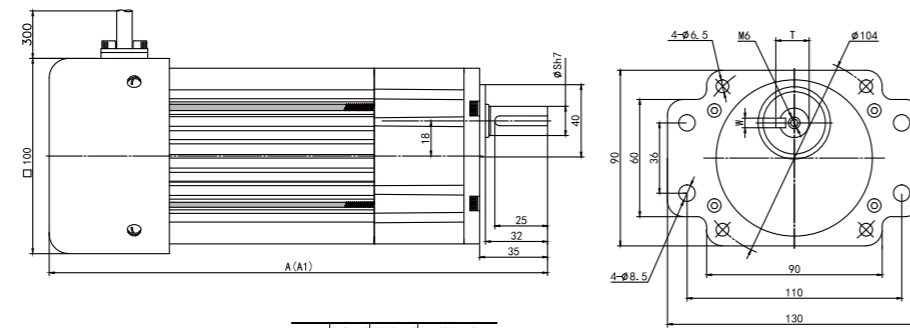
减速比	标准尺寸		附刹车尺寸		螺母尺寸	
	A	A1	S	T	W	
3-50	245	261	12	13.5	4	
	245	261	15	17	5	
60-180	261	277	12	13.5	4	
	261	277	15	17	5	

注：图中A是不带刹车，风罩
图中A1是带刹车或调速马达尺寸带风罩，风罩

单相90W, 120W, 150W
三相120W, 150, 180W

GP12/15-0060/0100-3~180 A/S/M/TG
GP12/15-0060/0100-3~180 A/S/M/TG

减速比：
3, 3.5, 5, 6, 7.5, 9, 10, 12.5, 15, 18,
20, 25, 30, 36, 40, 45, 50, 60, 80, 90,
100, 120, 180

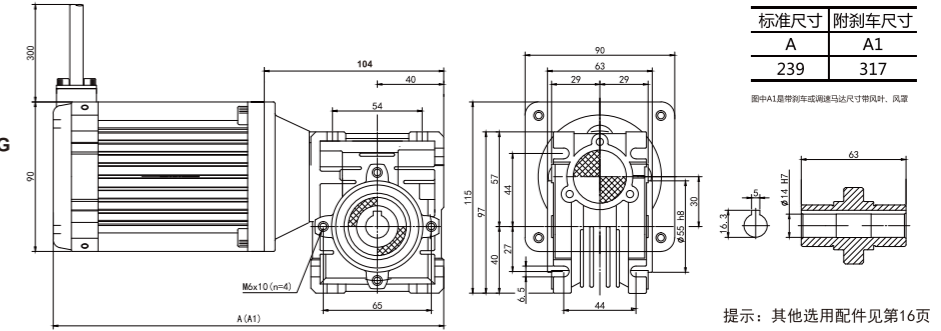


减速比	标准尺寸		附刹车尺寸		螺母尺寸	
	A	A1	S	T	W	
3-50	255	271	12	13.5	4	
	255	271	15	17	5	
60-180	271	287	12	13.5	4	
	271	287	15	17	5	

注：图中A是不带刹车，风罩
图中A1是带刹车或调速马达尺寸带风罩，风罩

030型
单相45W与三相60W
WM030-0045/0060-5~100A/S/M/TG

减速比：
3, 7.5, 10, 15, 20, 25, 30, 40,
50, 60, 80, 100



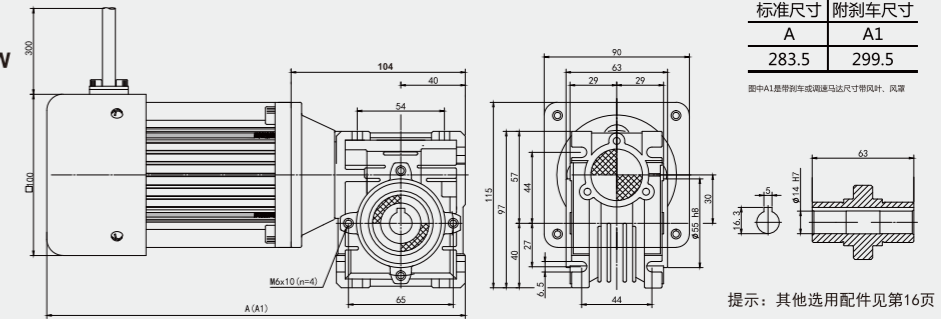
标准尺寸	附刹车尺寸
A	A1
239	317

图中A1是带刹车或调速马达尺寸带风罩，风罩

提示：其他选用配件见第16页

030型
单相60~150W与三相100~180W
WM030-0060-5~100A/S/M/TG
WM030-0090-5~100A/S/M/TG
WM030-0100-5~100A/S/M/TG
WM030-0120-5~100A/S/M/TG
WM030-0150-5~100A/S/M/TG
WM030-0180-5~100A/S/M/TG

减速比：
3, 7.5, 10, 15, 20, 25, 30, 40,
50, 60, 80, 100



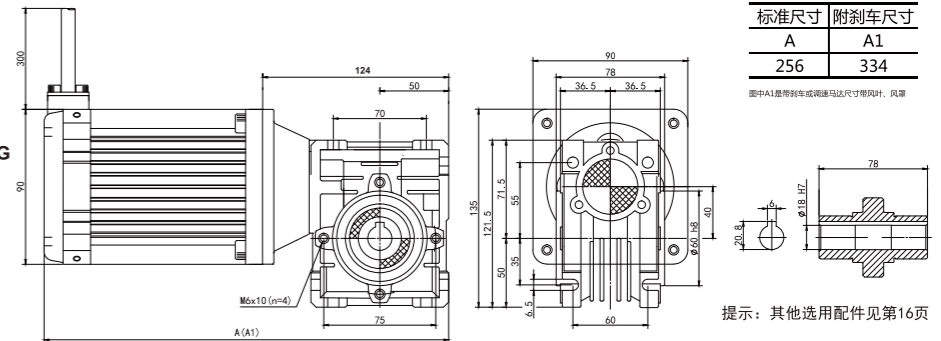
标准尺寸	附刹车尺寸
A	A1
283.5	299.5

图中A1是带刹车或调速马达尺寸带风罩，风罩

提示：其他选用配件见第16页

040型
单相45W与三相60W
WM030-0045/0060-5~100A/S/M/TG

减速比：
3, 7.5, 10, 15, 20, 25, 30, 40,
50, 60, 80, 100



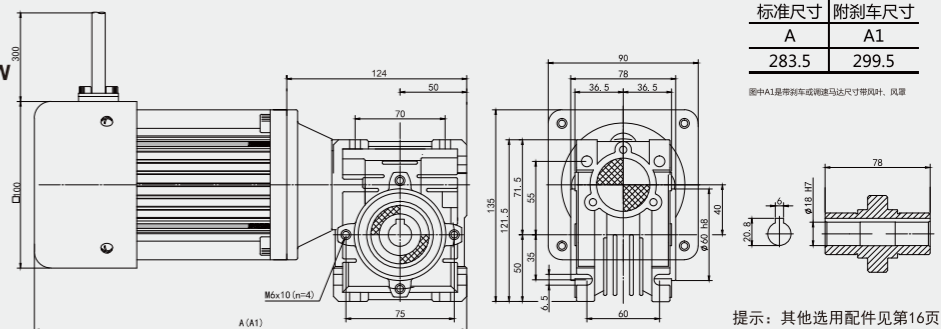
标准尺寸	附刹车尺寸
A	A1
256	334

图中A1是带刹车或调速马达尺寸带风罩，风罩

提示：其他选用配件见第16页

040型
单相60~150W与三相100~180W
WM030-0060-5~100A/S/M/TG
WM030-0090-5~100A/S/M/TG
WM030-0100-5~100A/S/M/TG
WM030-0120-5~100A/S/M/TG
WM030-0150-5~100A/S/M/TG
WM030-0180-5~100A/S/M/TG

减速比：
3, 7.5, 10, 15, 20, 25, 30, 40,
50, 60, 80, 100

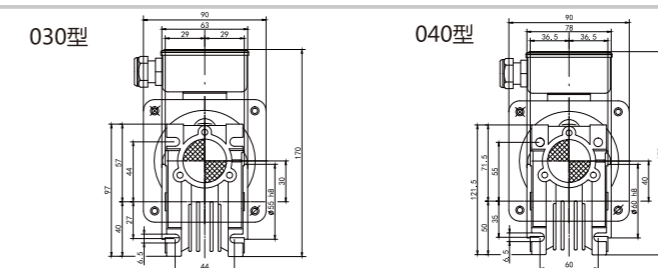


标准尺寸	附刹车尺寸
A	A1
283.5	299.5

图中A1是带刹车或调速马达尺寸带风罩，风罩

提示：其他选用配件见第16页

带接线盒尺寸



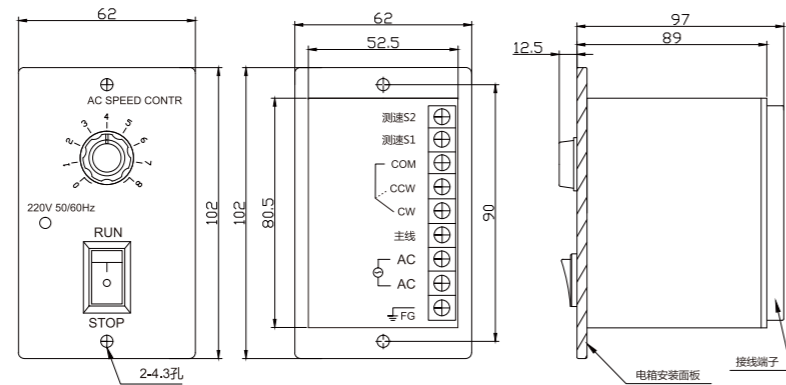
单相电机调速器

- CA系列单相异步电动机电子调速控制器采用最新电子线路集成，具有体积小，精密度高，调速范围宽，能耗低，外观美观，稳定性强，使用方便的特点。
- 本产品独特的电子集成线路设计，使电机运转超级稳定。采用变压降压给IC供电，反馈恒速和无极调速更稳定。
- 接线简单，操作方便。内置运行电容。与调速电机组合实现宽范围变速。

- 因齿轮减速机结构关系,运转方向相反时,请将CW与CCW之线对调即可。
- STOP与RUN开关,并非电源开关。使用与马达短时间停止的场合:若马达需长时间停止,请将马达电源关闭。
- 调速马达不可在长时间内低速运转,以免大功率马达风扇无冷却功能,低速运转电流过大而造成马达烧毁。

规格表

电压等级	110V	220V	110V	220V
	面板式		数显面板式	
型号	CA-102	CA-201	CA-102S	CA-201S
最大马达输出(W)	150	150	150	150
输出规定值	电压(V)	110	220	110
	电流(A)	2.5	1.5	2.5
输入规定值	电压(V)	100~120	200~240	100~120
	电流(A)	2.5	1.5	2.5

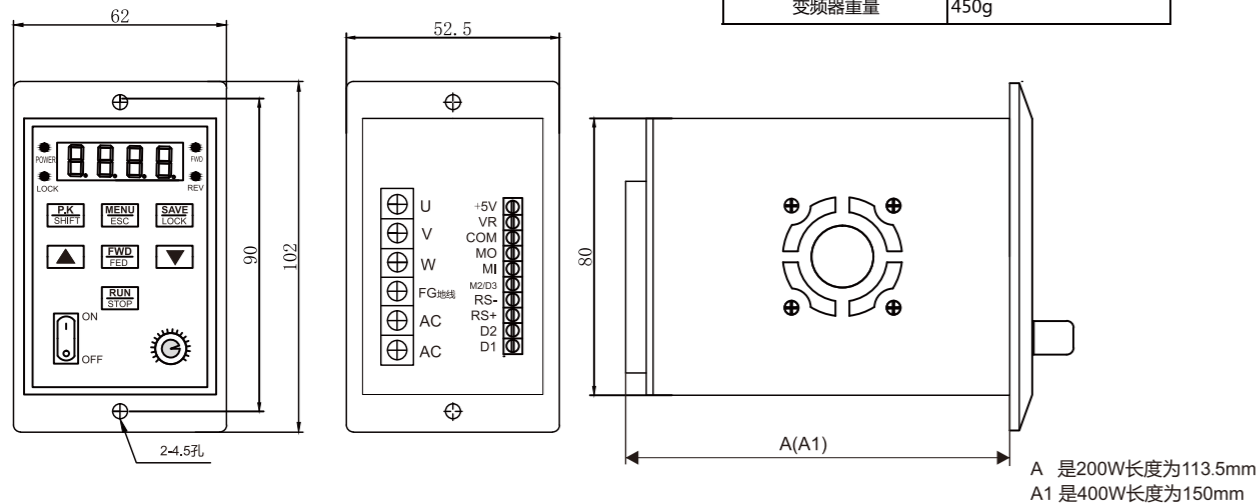


单相电机调速器

- 适用于200W以下马达,代替传统型400W变频器,降低成本。
- 体积小,节省空间,且装配简单容易。
- 具有一般大型变频器相同的使用功能。
- 起动速度快,高扭矩的工作效率。
- 变频器自带过热、过载、模块保护功能。不需外接保护及保养设施。

规格表

型号	CA-202 /CA-204	
适用电机容量	1/2以下25-400W	
输出	额定输出容量	400W
	额定输出电流	1A
	过电流能力	4.5A
	最大输出电压三相	三相240V
输入	额定电源电压单相	单相200-240V 50/60Hz
	电源电压容许范围单相	单相180-250V 50/60Hz
	电源频率容许范围	±5%
	电源容量	0.8KVA
冷却方式	自冷	
变频器消耗功率	15W	
变频器重量	450g	



规格如有变更,恕不另行通知。

電子式瞬時剎車器

SB-62IN (单相200-240V)



- **制动原理**
电子刹车回来是以被半波整流的脉动直流,流入马达而产生之定向磁场,将马达瞬间停止。制动电流是由控制器产生,仅在一短时间流入马达,而后便无作用制动电流的流入时间(约0.4秒)是有控制器内定时电路控制。因为是用电器特性来产生刹车,所以无磨损,制动确实且寿命长。耐冲击、电流强,电流可达3A。

- **使用频率及界限**
瞬时刹车器,可用于寸动动能,如果使用频率太高,马达不断的启动、制动会使温度变高。所以马达表面温度过90°时,请暂时使用。

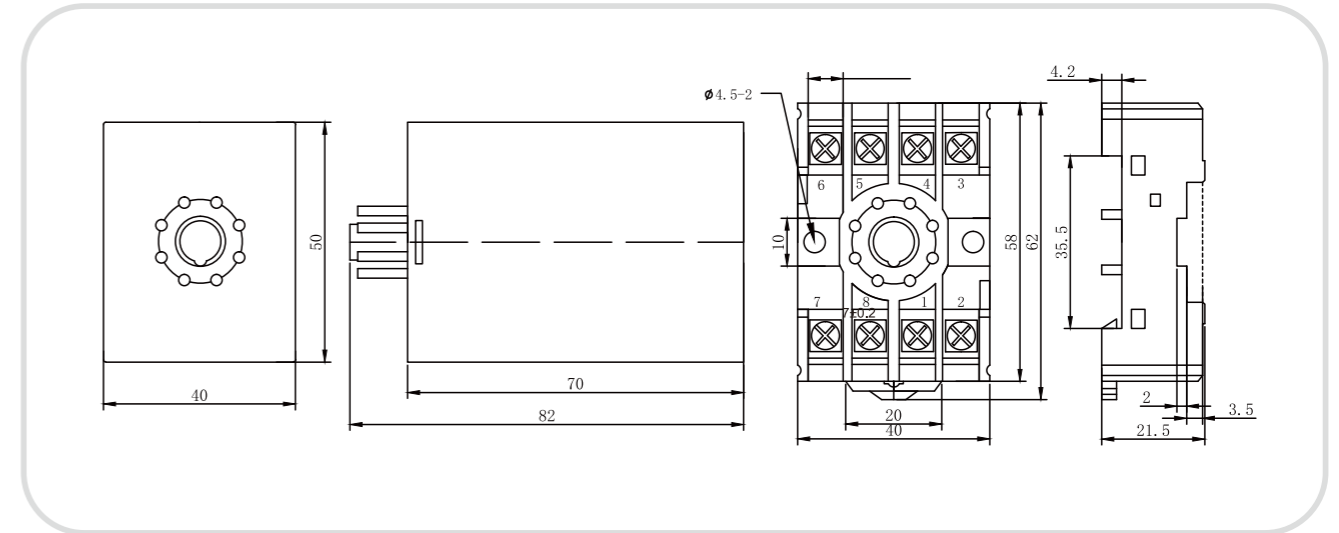
- **安装时应注意事项**
 - 一台马达请用一台电子刹车器。
 - 开关SW1切向运转侧,马达开始运作。切向制动侧,马达瞬间停止。
 - 端子间有200以上电压,所以接线时请特别注意。
 - 开关继电器、闸刀开关请使用规格品。开关接点容量AC200V、5A以上。
 - 在正逆转操作的场合,当制动开关(SW1和SW2)制动后,需要0.5秒以上才能切换方向开关(SW3和SW4)。
 - 在制动频繁的情况下外接电阻相当热,安装时要特别注意。
 - 马达启动时及制动操作0.5秒内,请勿反向旋转之操作。
 - 马达为感性负荷,故接点开关时会有火花产生,为了保护接点,必需连接如接线图上的突破吸收用之CR回路。Ro=5-200Ω(1/2W以上) Co=0.1-0.2uf (400VAC以上)

- **绝缘阻抗**
线圈与外壳间以DC500V高阻计测量,测定值在100MΩ以上。

- **绝缘能力**
线圈与外壳间以60Hz, 1kv加入一分钟与无异状。

- ▶ 搭配单相220V微型电机、减速机6W-120W使用。
应用产业: 广泛应用于包装机械(边封机、L型封切机、封箱机打带设备等需要点位、停顿启动之动作)、输送带等

外型尺寸图及安装图



规格如有变更,恕不另行通知。

電子式瞬時剎車器接線圖

SB-62IN (單相200-240V)

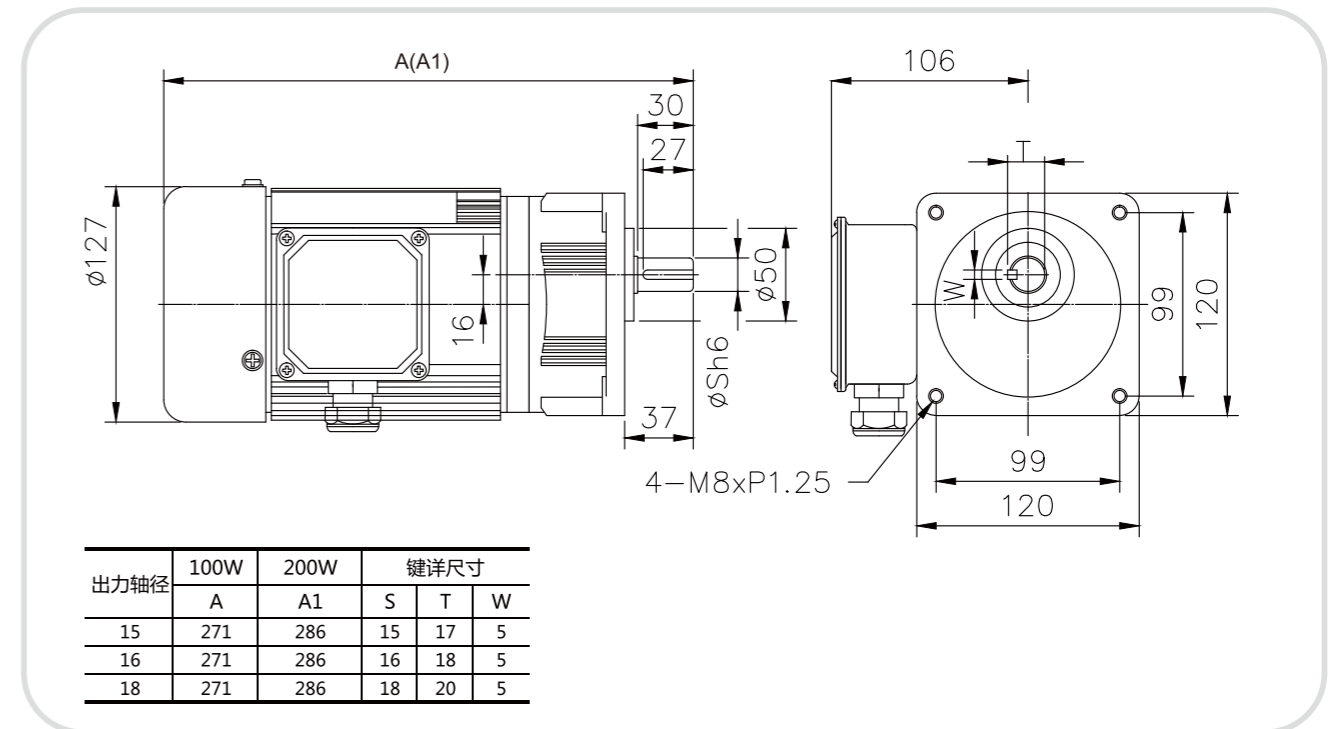
<p>出力6W-25W，單一方向運轉</p>	<p>出力6W-25W，正逆轉</p>										
<p>出力40W-60W，單一方向運轉</p>	<p>出力40W-60W，正逆轉</p>										
<p>出力90W-120W，單一方向運轉</p>	<p>外接元件選擇</p> <table border="1"> <tr> <th>開關號碼</th> <th>開關接點容量</th> </tr> <tr> <td>SW1</td> <td>AC250V 5A以上</td> </tr> <tr> <td>SW2</td> <td>AC250V 100mA</td> </tr> <tr> <td>SW3</td> <td>AC250V 5A以上</td> </tr> <tr> <td>SW4</td> <td>AC250V 5A以上</td> </tr> </table> <p>Ro, Co突波吸收迴路 Ro=5~200Ω(1/2W以上) Co=0.1~0.2uF(400WV)以上 R: 外接制動電流限制電阻 50Ω 20W</p>	開關號碼	開關接點容量	SW1	AC250V 5A以上	SW2	AC250V 100mA	SW3	AC250V 5A以上	SW4	AC250V 5A以上
開關號碼	開關接點容量										
SW1	AC250V 5A以上										
SW2	AC250V 100mA										
SW3	AC250V 5A以上										
SW4	AC250V 5A以上										

型号说明

GV - 15 - 200 - 15 - A - M

种类	轴径	功率	减速比	电压	其他附件
GV:立式	15 16 18	100=100W 200=200W	5 15 25 7.5 18 30 10 20 40	A: 单相110V/220 S: 三相220V/380	M: 附刹车

尺寸图



性能表

同步转速: r/min	50Hz	510.2	292.4	200.8	149.6	102.6	83.3	73.9	61.3	49.8	37.8
	60Hz	612.2	350.9	241.0	179.5	123.1	100.0	88.6	74.2	59.8	45.4
减速比		3	5	7.5	10	15	18	20	25	30	40
最大容许转矩: kgf-m		0.18	0.31	0.46	0.62	0.93	1.10	1.20	1.50	1.90	2.40

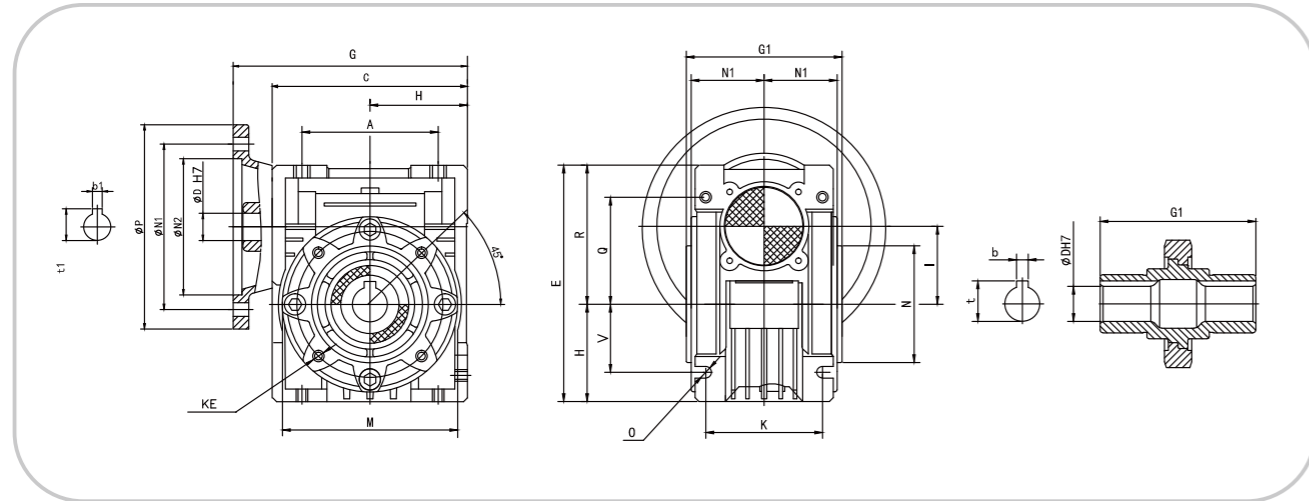
规格如有变更,恕不另行通知。

蜗轮蜗杆减速机型号说明

WS - 030 - 100 - 10 - 56b5 - I1

蜗轮蜗杆减速	中心距	输出功率	减速比			输入法兰	其他附件
	030~090	100=0.1kw 0.1kw~4.0kw	5	20	50	IECB5	I1: 输出法兰
			7.5	25	60	IECB14	I2: 双输出轴
			10	30	80	F=90 四方法兰	I3: 单输出轴
			15	40	100		I4: 扭力臂

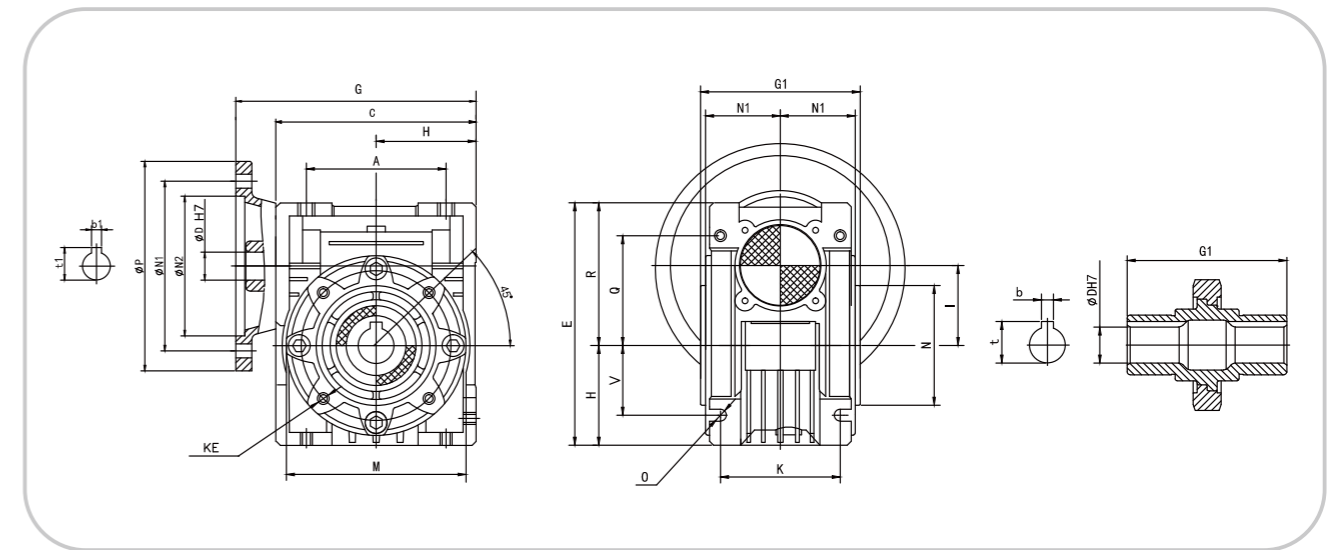
蜗轮蜗杆减速机尺寸图 IEC B5



瓦特	中心距	IEC B5	G	脚架尺寸					出力轴端								入力轴端										
				A	K	V	Q	O	E	H	R	I	C	KE	M	G1	D	t	b	N	N1	P	M1	N2	D1	t1	b1
0.1W	030	56M	95	54	44	27	44	6.5	97	40	57	30	80	M6	65	63	14	16.3	5	55	29	120	100	80	11	12.8	4
	040	56M	120	70	60	35	55	6.5	121.5	50	71.5	40	100	M6	75	78	18	20.8	6	60	36.5	120	100	80	11	12.8	4
0.2KW	030	63	95	54	44	27	44	6.5	97	40	57	30	80	M6	65	63	14	16.3	5	55	29	140	115	95	11	12.8	4
																						140	115	95	11	12.8	4
	040	63	120	70	60	35	55	6.5	121.5	50	71.5	40	100	M6	75	78	18	20.8	6	60	36.5	140	115	95	11	12.8	4
																						160	130	110	14	16.3	5
050	63	140	80	70	40	64	8.5	144	60	84	50	120	M8	85	92	25	28.3	8	70	43.5	140	115	95	11	12.8	4	
																					160	130	110	14	16.3	5	
0.4KW	040	71	120	70	60	35	55	6.5	121.5	50	71.5	40	100	M6	75	78	18	20.8	6	60	36.5	160	130	110	14	16.3	5
																						160	130	110	14	16.3	5
	050	71	140	80	70	40	64	8.5	144	60	84	50	120	M8	85	92	25	28.3	8	70	43.5	160	130	110	14	16.3	5
																						160	130	110	14	16.3	5
0.75KW	063	80	167	100	85	50	80	8.5	174	72	102	63	144	M8	95	112	25	28.3	8	80	53	160	130	110	14	16.3	5
																						160	130	110	14	16.3	5
	075	80	198.5	120	90	60	93	11	205	86	119	75	172	M8	115	120	28	31.3	8	95	57	160	130	110	14	16.3	5
																						160	130	110	14	16.3	5
1.5KW	063	90	167	100	85	50	80	8.5	174	72	102	63	144	M8	95	112	25	28.3	8	80	53	200	165	130	24	27.3	8
																						200	165	130	24	27.3	8
	075	90	198.5	120	90	60	93	11	205	86	119	75	172	M8	115	120	28	31.3	8	95	57	200	165	130	24	27.3	8
																						200	165	130	24	27.3	8
090	90	233	140	100	70	102	13	238	103	135	90	206	M10	130	140	35	38.3	10	110	67	200	165	130	24	27.3	8	
																					200	165	130	24	27.3	8	
2.2KW	075	100	199	120	90	60	93	11	205	86	119	75	172	M8	115	120	28	31.3	8	95	57	250	215	180	28	31.3	8
																						250	215	180	28	31.3	8
4.0KW	090	112	233	140	100	70	102	13	238	103	135	90	206	M10	130	140	35	38.3	10	110	67	250	215	180	28	31.3	8
																						250	215	180	28	31.3	8

规格如有变更, 恕不另行通知。

蜗轮蜗杆减速机尺寸图 IEC B5



瓦特	中心距	IEC B5	G	脚架尺寸					出力轴端								入力轴端										
				A	K	V	Q	O	E	H	R	I	C	KE	M	G1	D	t	b	N	N1	P	M1	N2	D1	t1	b1
0.1W	030	56M	95	54	44	27	44	6.5	97	40	57	30	80	M6	65	63	14	16.3	5	55	29	120	100	80	11	12.8	4
	040	56M	120	70	60	35	55	6.5	121.5	50	71.5	40	100	M6	75	78	18	20.8	6	60	36.5	120	100	80	11	12.8	4
0.2KW	030	63	95	54	44	27	44	6.5	97	40	57	30	80	M6	65	63	14	16.3	5	55	29	140	115	95	11	12.8	4
																						140	115	95	11	12.8	4
040	63	120	70	60	35	55	6.5	121.5	50	71.5	40	100	M6	75	78	18	20.8	6	60	36.5	140	115	95	11	12.8	4	
																					160	130	110	14	16.3	5	
0.4KW	040	71	120	70	60	35	55	6.5	121.5	50	71.5	40	100	M6	75	78	18	20.8	6	60	36.5	160	130	110	14	16.3	5
																						160	130	110	14	16.3	5
050	71	140	80	70	40	64	8.5	144	60	84	50	120	M8	85	92	25	28.3	8	70	43.5	140	115	95	11	12.8	4	
																					160	130	110	14	16.3	5	
0.75KW	063	80	167	100	85	50	80	8.5	174	72	102	63	144	M8	95	112	25	28.3	8	80	53	160	130	110	14	16.3	5
																						160	130	110	14	16.3	5
	075	80	198.5	120	90	60	93	11	205	86	119	75	172	M8	115	120	28	31.3	8	95	57	160	130	110	14	16.3	5
																						160	130	110	14	16.3	5
090	80	232.5	140	100	70	102	13	238	103	135	90	206	M10	130	140	35	38.3	10	110	67	160	130	110	14	16.3	5	
																					160	130	110	14	16.3	5	
1.5KW	063	90	167	100	85	50	80	8.5	174	72	102	63	144	M8	95	112	25	28.3	8	80	53	200	165	130	24	27.3	8
																						200	165	130	24	27.3	8
	075	90	198.5	120	90	60	93	11	205	86	119	75	172	M8	115	120	28	31.3	8	95	57	200	165	130	24	27.3	8
																						200	165	130	24	27.3	8
090	90	233	140	100	70	102	13	238	103	135	90	206	M10	130	140	35	38.3	10	110	67	200	165	130	24	27.3	8	
																					200	165	130	24	27.3	8	
2.2KW	075	100	199	120	90	60	93	11	205	86	119	75	172	M8	115	120	28	31.3	8	95	57	250	215	180	28	31.3	8
																						250	215	180	28	31.3	8
4.0KW	090	112	233	140	100	70	102	13	238	103	135	90	206	M10	130	140	35	38.3	10	110	67	250	215	180	28	31.3	8
																						250	215	180	28	31.3	8

规格如有变更, 恕不另行通知。

中型蜗轮减速电机型号说明

WM - 030 - 200 - 10 - S - M - 1 2

蜗轮减速马达 中心距 输出功率 减速比 电压 其他附件

030~090 200=200W 5 | 40 三相电压 M:附刹车

250=250W 7.5 | 50 S:220/380V

400=400W 10 | 60 单相电压

550=500W 15 | 80 A:110/220V

750=750W 20 | 100

30

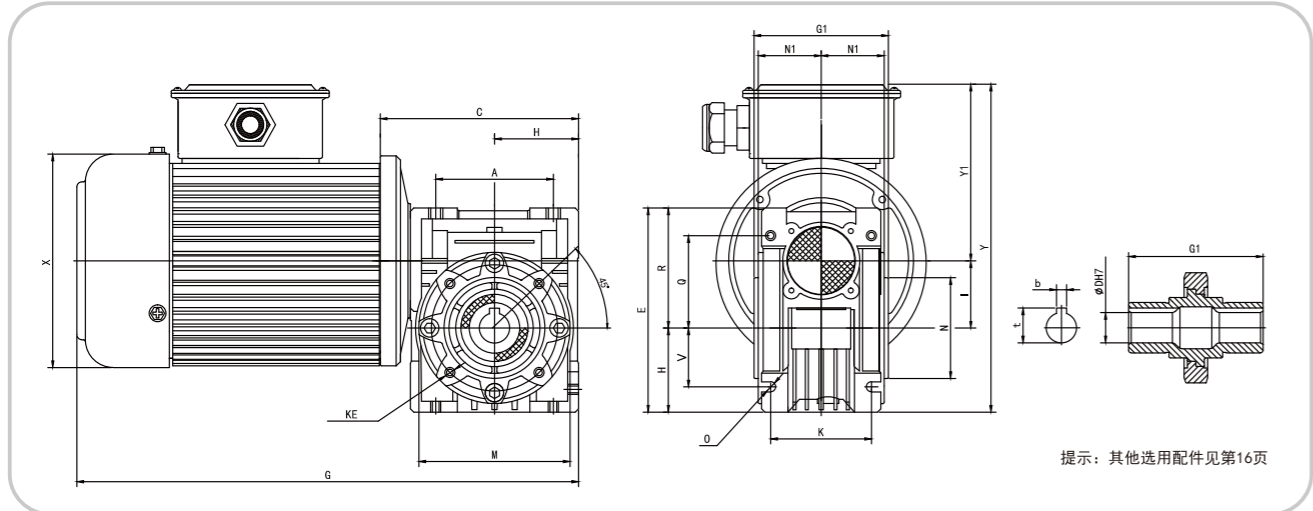
带接线盒出线孔方向 **2**

标准型 T1 出线方式 **1**

T4 T2 T3

注: 1.辅助记号不会标于名牌中

中型蜗轮减速电机尺寸图

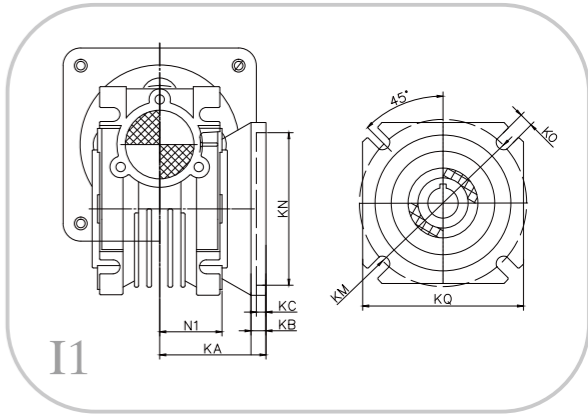


瓦特	中心距	G	脚架尺寸							出力轴端													
			A	K	V	Q	O	E	H	R	I	Y	Y1	C	X	KE	M	G1	D	t	b	N	N1
200W	030	290.5	54	44	27	44	6.5	97	40	57	30	176	106	80	127	M6	65	63	14	16.3	5	55	29
	040	298.5	70	60	35	55	6.5	121.5	50	71.5	40	196	106	100	127	M6	75	78	18	20.8	6	60	36.5
	050	319.5	80	70	40	64	8.5	144	60	84	50	216	106	120	127	M8	85	92	25	28.3	8	70	43.5
250W	040	298.5	70	60	35	55	6.5	121.5	50	71.5	40	196	106	100	127	M6	75	78	18	20.8	6	60	36.5
	050	319.5	80	70	40	64	8.5	144	60	84	50	216	106	120	127	M8	85	92	25	28.3	8	70	43.5
400W	040	313.5	70	60	35	55	6.5	121.5	50	71.5	40	196	106	100	127	M6	75	78	18	20.8	6	60	36.5
	050	334.5	80	70	40	64	8.5	144	60	84	50	216	106	120	127	M8	85	92	25	28.3	8	70	43.5
	063	363	100	85	50	80	8.5	174	72	102	63	257	122	144	162	M8	95	112	25	28.3	8	80	53
550W	050	334.5	80	70	40	64	8.5	144	60	84	50	257	122	120	162	M8	85	92	25	28.3	8	70	43.5
	063	363	100	85	50	80	8.5	174	72	102	63	257	122	144	162	M8	95	112	25	28.3	8	80	53
750W	075	394.5	120	90	60	93	11	205	86	119	75	283	122	172	162	M8	115	120	28	31.3	8	95	57
	050	352	80	70	40	64	8.5	144	60	84	50	232	122	120	162	M8	85	92	25	28.3	8	70	43.5
	063	378	100	85	50	80	8.5	174	72	102	63	257	122	144	162	M8	95	112	25	28.3	8	80	53
	075	409.5	120	90	60	93	11	205	86	119	75	283	122	172	162	M8	115	120	28	31.3	8	95	57
	090	443.5	140	100	70	102	13	238	103	135	90	315	122	206	162	M10	130	140	35	38.3	10	110	67

规格如有变更, 恕不另行通知。

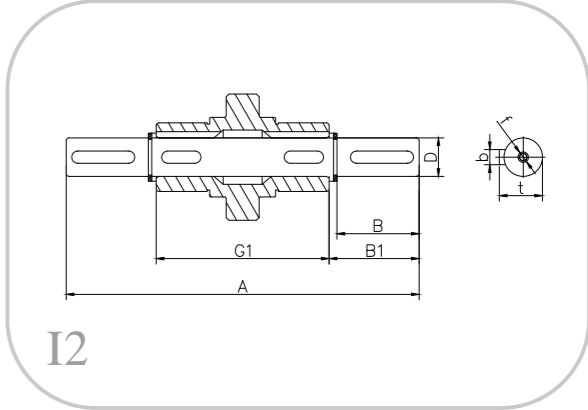
I1 输出法兰

代号	中心距	KA	KB	KC	N1	KM	KN	KO	KQ
WP-030-I1	030	55	6	4	29	68	50	6.5	70
WP-040-I1	040	67	7	4	36.5	75	60	9	95
WP-040-I1-L	040	97	7	4	37	75	60	9	95
WP-050-I1	050	90	9	5	44	85	70	11	110
WP-050-I1-L	050	120	9	5	44	85	70	11	110
WP-063-I1	063	82	10	6	53	150	115	11	142
WP-063-I1-L	063	112	10	6	53	150	115	11	142
WP-075-I1	075	111	13	6	57	165	130	14	170
WP-090-I1	090	111	13	6	67	175	152	14	200



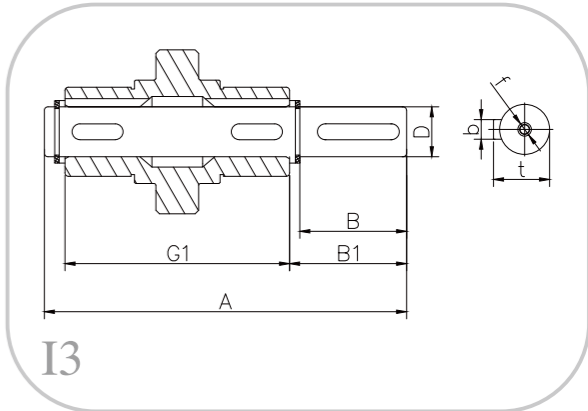
I2 双输出轴

代号	中心距	A	G1	B1	B	D	t	b	f
WP-030-I2	030	128	63	33	30	14	16	5	M6
WP-040-I2	040	164	78	43	40	18	21	6	M6
WP-050-I2	050	199	92	54	50	25	28	8	M10
WP-063-I2	063	219	112	54	50	25	28	8	M10
WP-075-I2	075	247	120	64	60	28	31	8	M10
WP-090-I2	090	309	140	85	80	35	38	10	M12



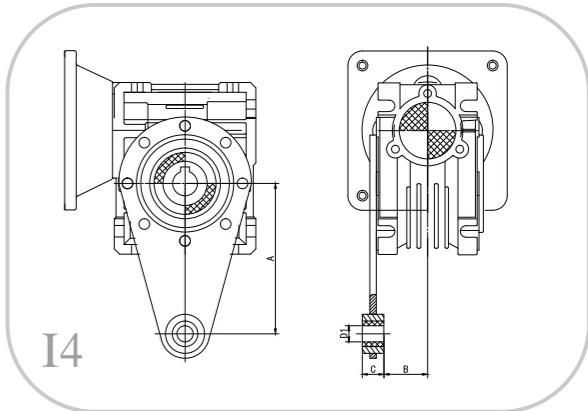
I3 单输出轴

代号	中心距	A	G1	B1	B	D	t	b	f
WP-030-I3	030	102	63	32.5	30	14	16	5	M6
WP-040-I3	040	128	78	43	40	18	20.5	6	M6
WP-050-I3	050	153	92	53.5	50	25	28	8	M10
WP-063-I3	063	173	112	53.5	50	25	28	8	M10
WP-075-I3	075	192	120	63.5	60	28	31	8	M10
WP-090-I3	090	234	140	84.5	80	35	38	10	M12



I4 扭力臂

代号	中心距	A	B	C	D1
WP-030-I4	030	85	17.5	14	8
WP-040-I4	040	100	24	14	10
WP-050-I4	050	100	31.5	14	10
WP-063-I4	063	150	38.5	14	10
WP-075-I4	075	200	49	25	20
WP-090-I4	090	200	47.5	25	20



规格如有变更, 恕不另行通知。